

Elementos de Conexión • modular, accionamiento neumático, reforzado

EH 1990.



Descripción del Producto

Material

Cuerpo
• Acero, cementado, rectificado

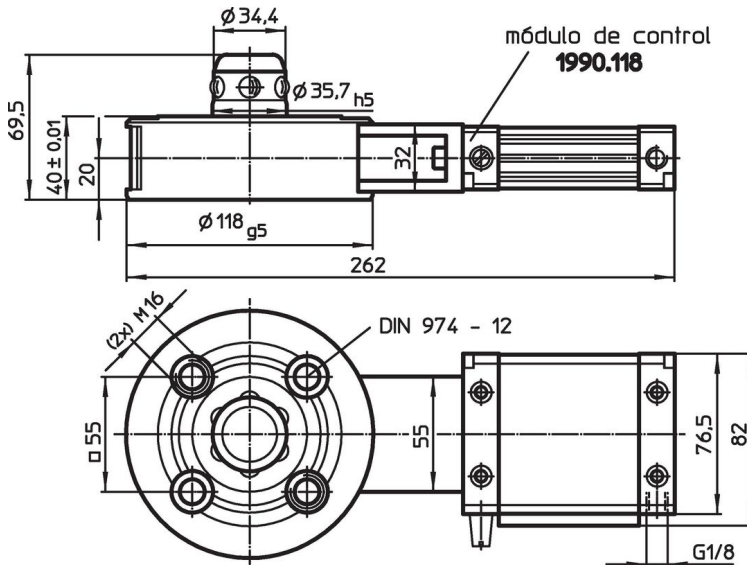
Módulo de control
• Aluminio Al

Más información

Otros productos

- Anillos de Conexión
- Revestimientos, para elementos de conexión

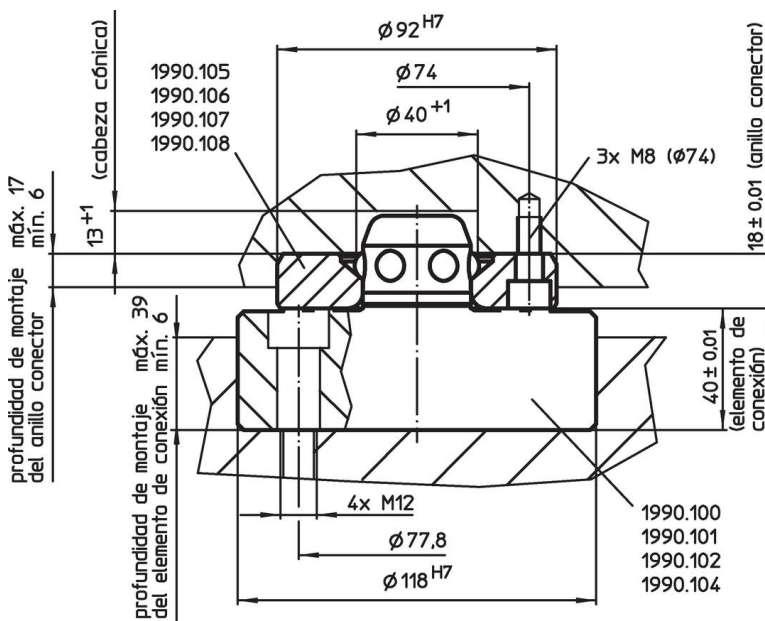
Dibujo



Información para el pedido

Fuerza de sujeción	Precisión de centrado	Presión de liberación		Referencia
[N]	[mm]	[bar]	[kg]	
10000	0,01	6	4	1990.104

Ejemplo de aplicación



Cumplimiento

No cumple con RoHS

No cumple con la Directiva 2011/65/UE y la Directiva 2015/863.

Contiene sustancias SVHC > 0,1% p / p

Contiene plomo - Lista SVHC [REACH] desde 27.06.2024.

Contiene sustancias de la Proposición 65



El plomo puede causar cáncer y daño reproductivo debido a la exposición
<https://www.P65Warnings.ca.gov/>

Libre de Materiales Conflictivos

Este producto no contiene ninguna sustancia designada como "minerales en conflicto" como tantalio, estaño, oro o tungsteno de la República Democrática del Congo o países adyacentes.