

Platos de Apoyo • con 2 anillos de conexión

EH 1990.



Descripción del Producto

Material

Anillos de conexión
• Acero, cementado, rectificado

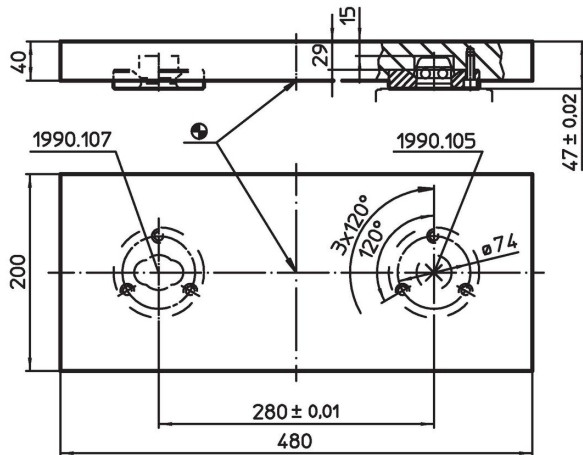
Plato base
• Aluminio Al

Más información

Notas

Ejecuciones especiales bajo pedido.

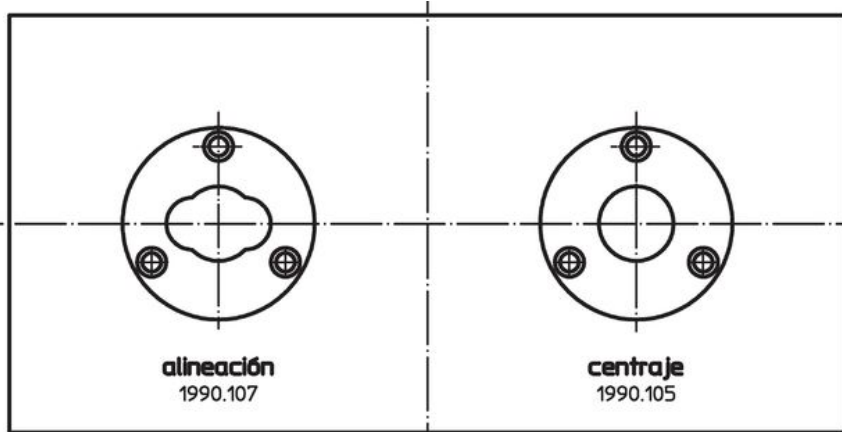
Dibujo



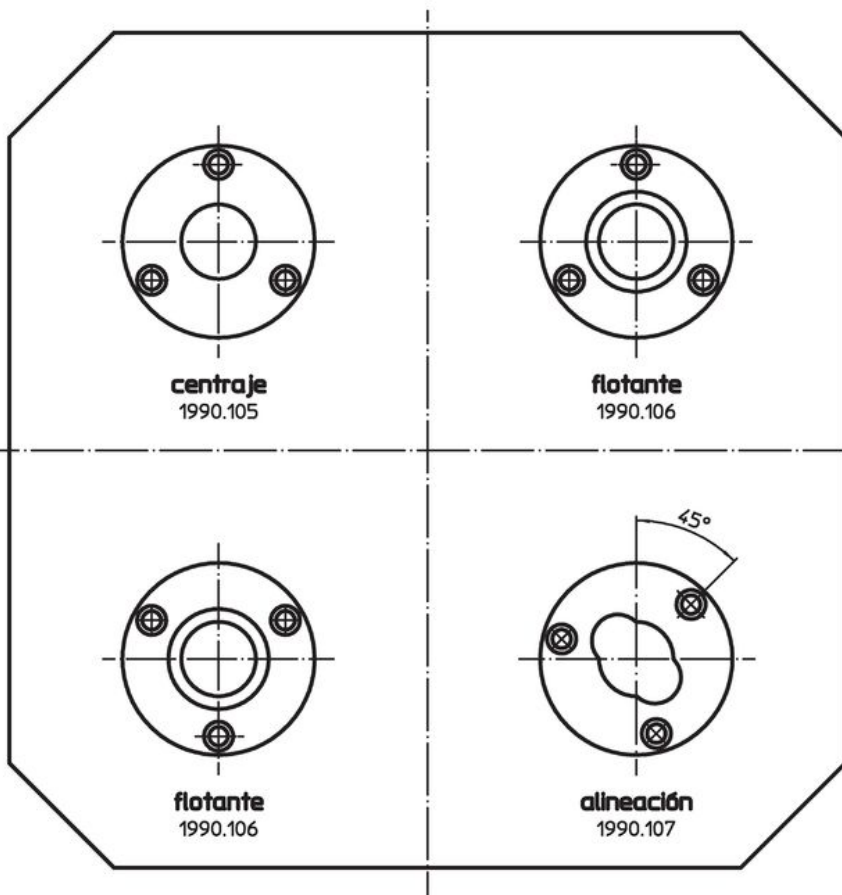
Información para el pedido

	Referencia
 [kg]	
11	1990.190

Ejemplo de aplicación



Posición de montaje de los anillos conectores
con independencia de la distancia



Cumplimiento

Cumple con RoHS

Cumple con la Directiva 2011/65/UE y la Directiva 2015/863.

No contiene sustancias SVHC

Ninguna sustancia SVHC con más del 0,1% p/p contenida - Lista SVHC [REACH] desde 27.06.2024.

No contiene sustancias de la Proposición 65

No se incluyen sustancias de la Propuesta 65.

<https://www.P65Warnings.ca.gov/>

Libre de Materiales Conflictivos

Este producto no contiene ninguna sustancia designada como "minerales en conflicto" como tantalio, estaño, oro o tungsteno de la República Democrática del Congo o países adyacentes.