

Elementos de Conexión • accionamiento hidráulico, doble efecto, con elevación y expulsión  
EH 1990.



Descripción del Producto

Material

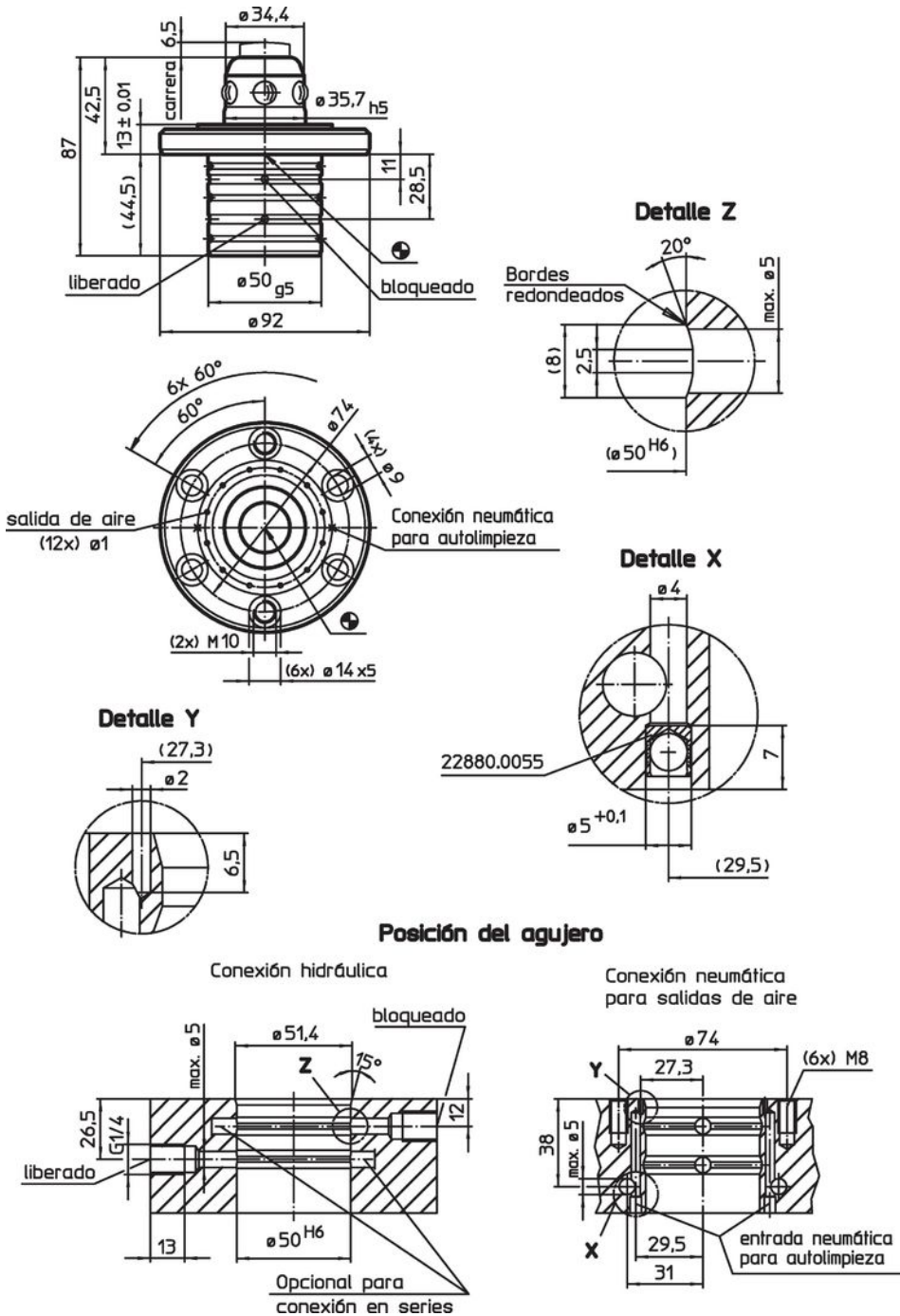
- Acero, cementado, rectificado

Más información


Otros productos

- Anillos de Conexión
- Revestimientos, para elementos de conexión

Dibujo



## Información para el pedido

Fuerza de sujeción [N]	Precisión de centrado < [mm]	Presión de liberación máx. [bar]	 [g]	Referencia
30000	0,01	60 – 80	1376	1990.070

## Cumplimiento

### Cumple con RoHS

Cumple con la Directiva 2011/65/UE y la Directiva 2015/863.

### No contiene sustancias SVHC

Ninguna sustancia SVHC con más del 0,1% p/p contenida - Lista SVHC [REACH] desde 27.06.2024.

### No contiene sustancias de la Proposición 65

No se incluyen sustancias de la Propuesta 65.

<https://www.P65Warnings.ca.gov/>

### Libre de Materiales Conflictivos

Este producto no contiene ninguna sustancia designada como "minerales en conflicto" como tantalio, estaño, oro o tungsteno de la República Democrática del Congo o países adyacentes.