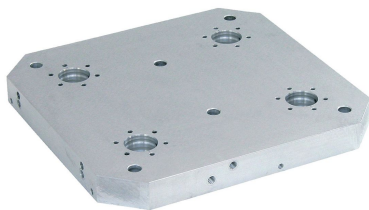


Platos Base • para 4 elementos de conexión de doble efecto EH 1990.



Descripción del Producto

Material

- Aluminio Al

Más información

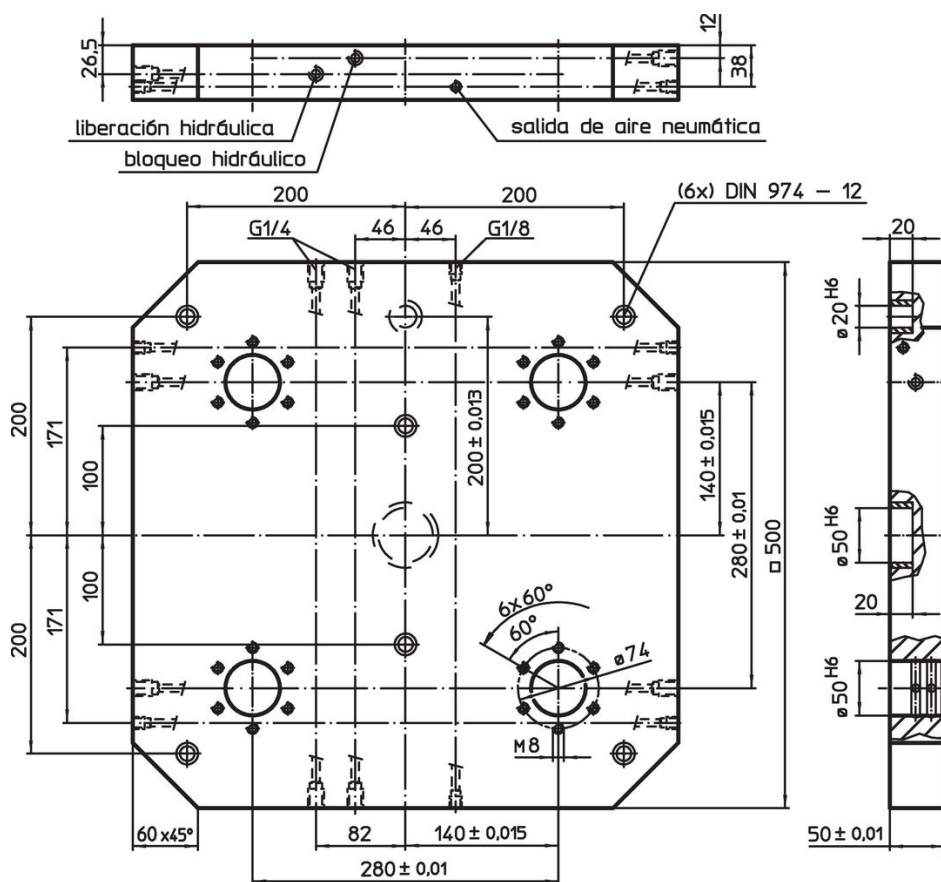
Notas

Ejecuciones especiales bajo pedido.


Otros productos

- Elementos de Conexión, accionamiento hidráulico, doble efecto, con elevación y expulsión
- Platos de Apoyo, con 4 anillos de conexión

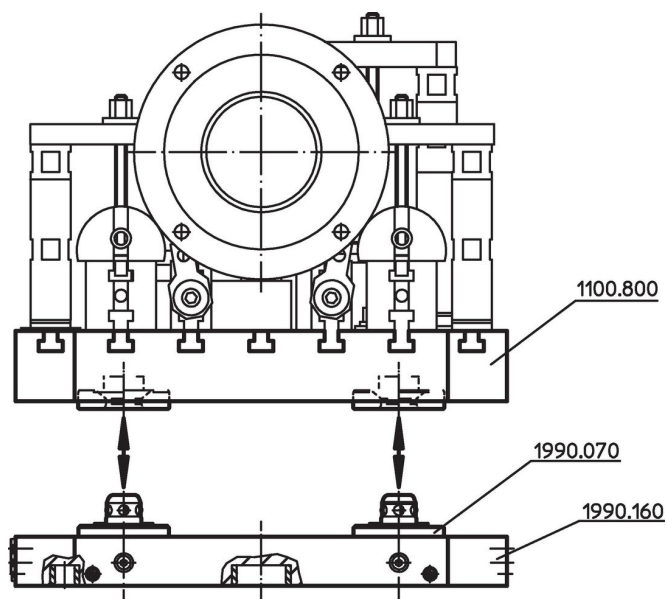
Dibujo



Información para el pedido

	Referencia
	
[kg]	
30	1990.160

Ejemplo de aplicación



Cumplimiento

Cumple con RoHS

Contiene plomo - cumple con las excepciones 6a / 6b / 6c.

Contiene sustancias SVHC > 0,1% p / p

Contiene plomo - Lista SVHC [REACH] desde 27.06.2024.

Contiene sustancias de la Proposición 65



El plomo puede causar cáncer y daño reproductivo debido a la exposición
<https://www.P65Warnings.ca.gov/>

Libre de Materiales Conflictivos

Este producto no contiene ninguna sustancia designada como "minerales en conflicto" como tantalio, estaño, oro o tungsteno de la República Democrática del Congo o países adyacentes.