

## Platos Base · con 2 elementos de conexión

EH 1990.



### Descripción del Producto

#### Material

#### Elemento de conexión

- Consulte la ref. num. EH 1990.100-102

#### Plato base

- Aluminio Al

#### Más información

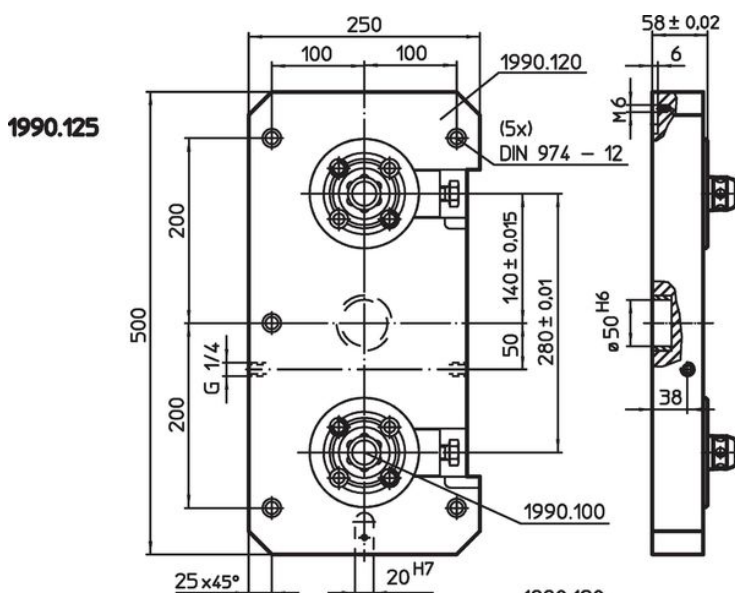
#### Notas

Ejecuciones especiales bajo pedido.

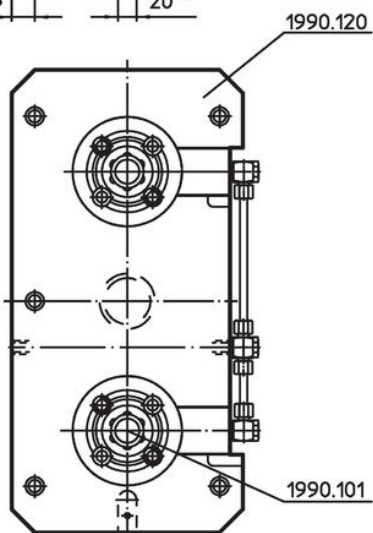
#### Otros productos

- Elementos de Conexión, modular, accionamiento mecánico
- Elementos de Conexión, modular, accionamiento hidráulico
- Elementos de Conexión, modular, accionamiento neumático
- Platos de Apoyo, con 2 anillos de conexión

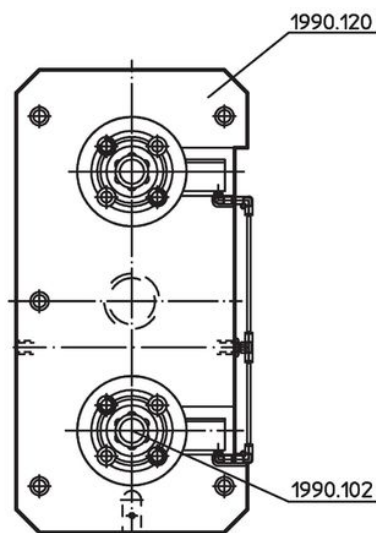
### Dibujo




1990.126



1990.127



## Información para el pedido

	 [kg]	Referencia
<b>mecánico</b>	16,5	1990.125
<b>hidráulico</b>	17,0	1990.126
<b>neumático</b>	16,0	1990.127

## Cumplimiento

### Cumple con RoHS

Contiene plomo - cumple con las excepciones 6a / 6b / 6c.

### Contiene sustancias SVHC > 0,1% p / p

Contiene plomo - Lista SVHC [REACH] desde 27.06.2024.

### Contiene sustancias de la Proposición 65



El plomo puede causar cáncer y daño reproductivo debido a la exposición  
<https://www.P65Warnings.ca.gov/>

### Libre de Materiales Conflictivos

Este producto no contiene ninguna sustancia designada como "minerales en conflicto" como tantalio, estaño, oro o tungsteno de la República Democrática del Congo o países adyacentes.