

Anillos de Conexión

EH 1990.

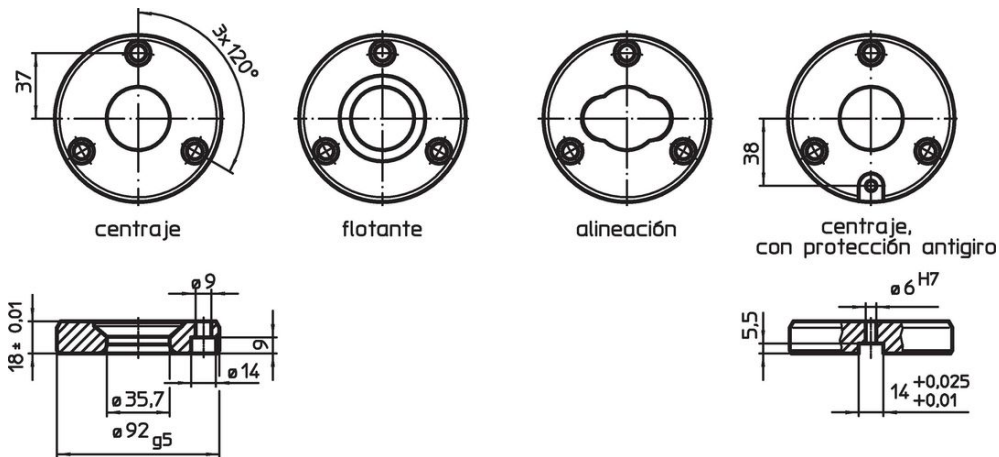


Descripción del Producto

Material

- Acero, cementado, rectificado

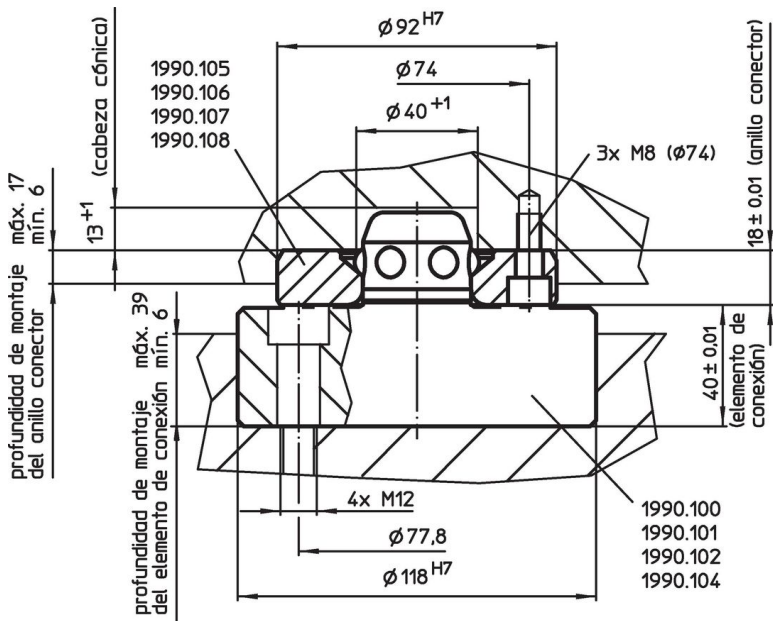
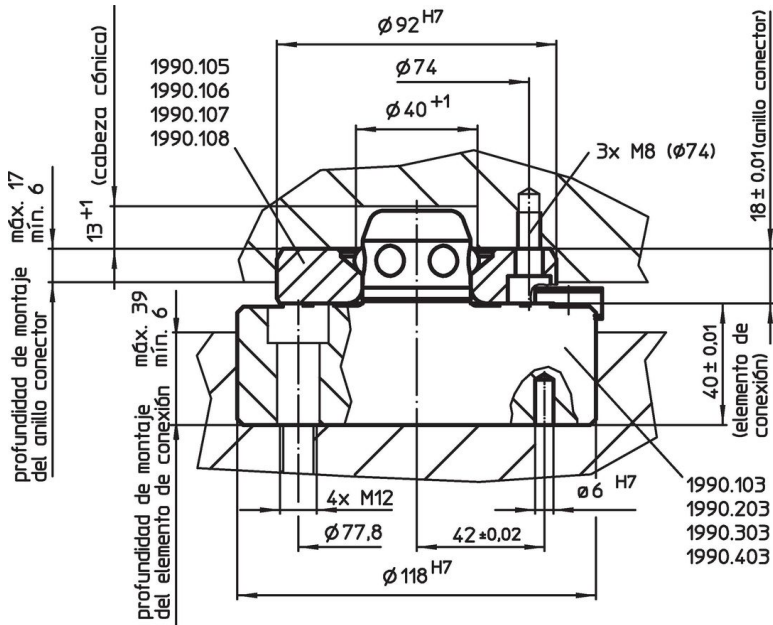
Dibujo

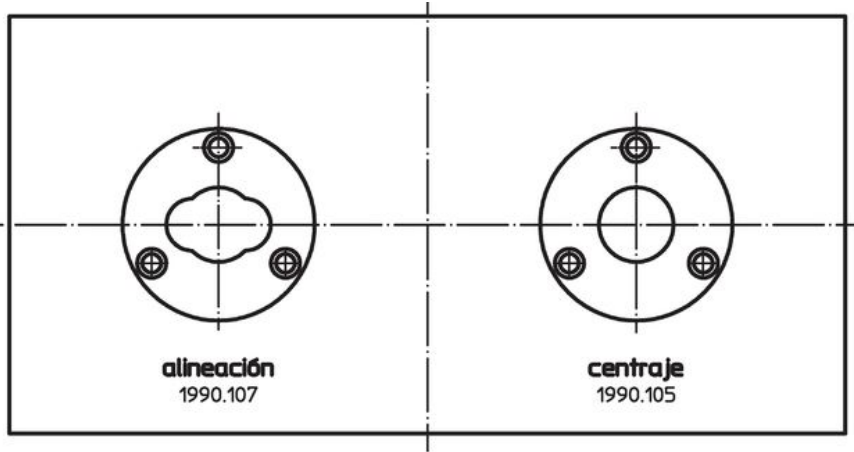


Información para el pedido

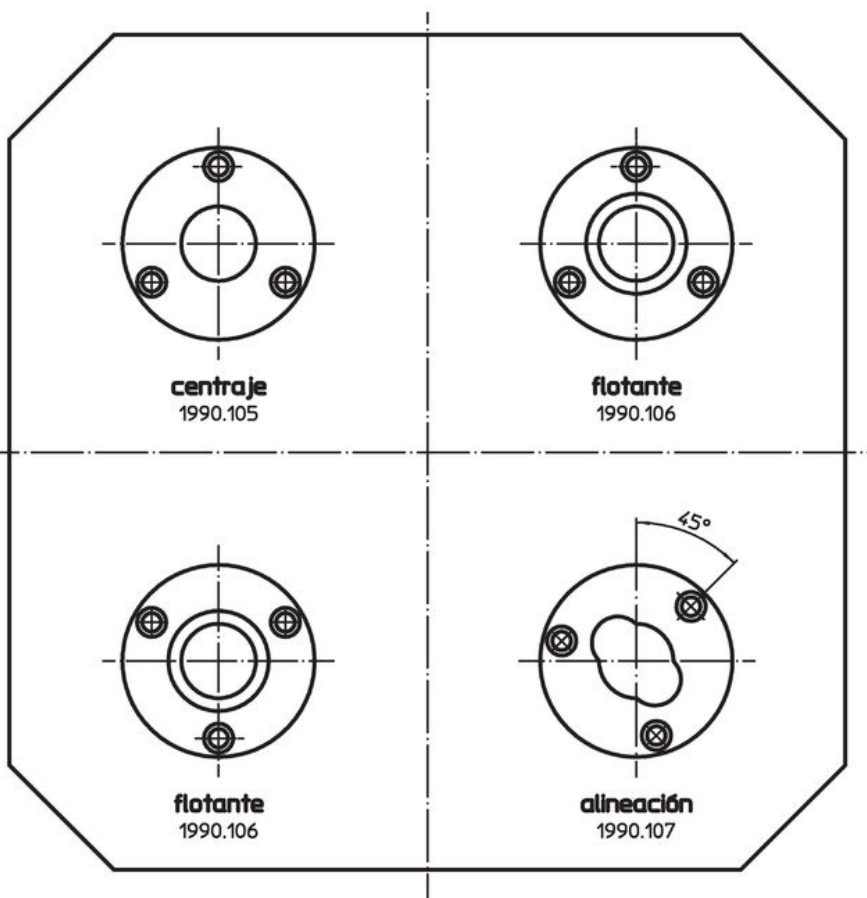
	[g]	Referencia
centraje	698	1990.105
flotante	728	1990.106
alineación	845	1990.107
céntrico, con protección antigiro	686	1990.108

Ejemplo de aplicación





Posición de montaje de los anillos conectores
con independencia de la distancia



Cumplimiento

Cumple con RoHS

Cumple con la Directiva 2011/65/UE y la Directiva 2015/863.

No contiene sustancias SVHC

Ninguna sustancia SVHC con más del 0,1% p/p contenida - Lista SVHC [REACH] desde 27.06.2024.

No contiene sustancias de la Proposición 65

No se incluyen sustancias de la Propuesta 65.

<https://www.P65Warnings.ca.gov/>

Libre de Materiales Conflictivos

Este producto no contiene ninguna sustancia designada como "minerales en conflicto" como tantalio, estaño, oro o tungsteno de la República Democrática del Congo o países adyacentes.