

Platos Base · con taladros de posicionamiento EH 1912.



Descripción del Producto

Material

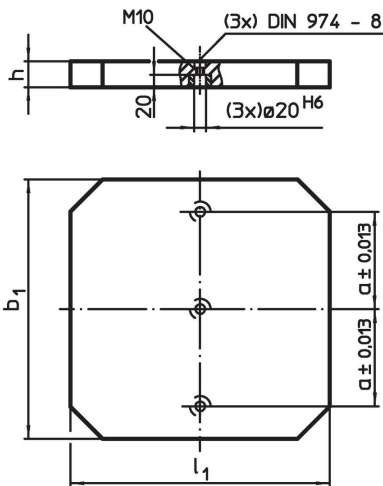
- Hierro fundido GG

Más información


Notas

Platos especiales bajo pedido.

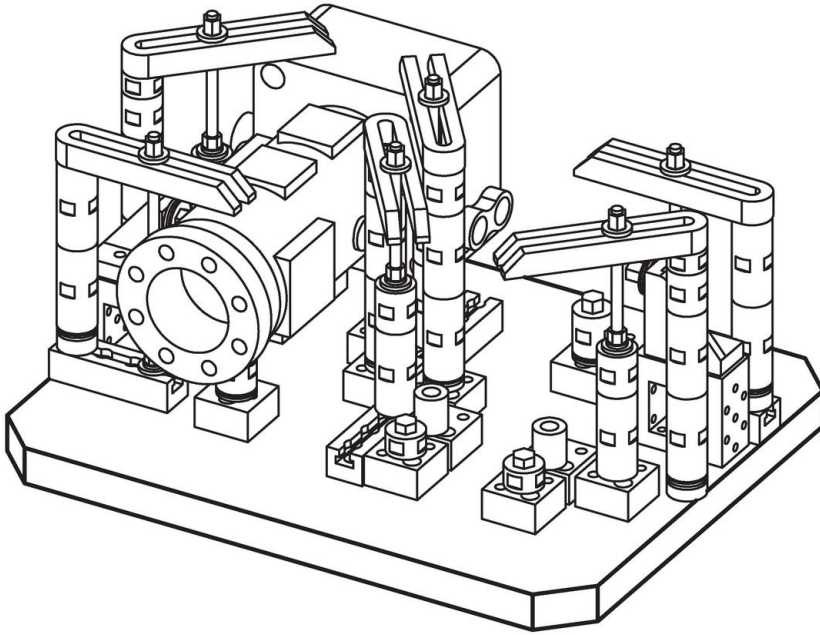
Dibujo



Información para el pedido

$b_1 \times l_1$	Dimensiones			Referencia
	h [mm]	a $\pm 0,013$		
400 x 400	40±0,02	150	45	1912.220
400 x 500	40±0,02	150	57	1912.320
500 x 500	40±0,02	200	71	1912.420
500 x 630	50±0,03	200	112	1912.520
630 x 630	50±0,03	200	141	1912.620

Ejemplo de aplicación



Cumplimiento

Cumple con RoHS

Cumple con la Directiva 2011/65/UE y la Directiva 2015/863.

No contiene sustancias SVHC

Ninguna sustancia SVHC con más del 0,1% p/p contenida - Lista SVHC [REACH] desde 27.06.2024.

No contiene sustancias de la Proposición 65

No se incluyen sustancias de la Propuesta 65.

<https://www.P65Warnings.ca.gov/>

Libre de Materiales Conflictivos

Este producto no contiene ninguna sustancia designada como "minerales en conflicto" como tantalio, estaño, oro o tungsteno de la República Democrática del Congo o países adyacentes.