

Ángulos de Sujeción • soldado, semi-acabado EH 1910.



Descripción del Producto

Material

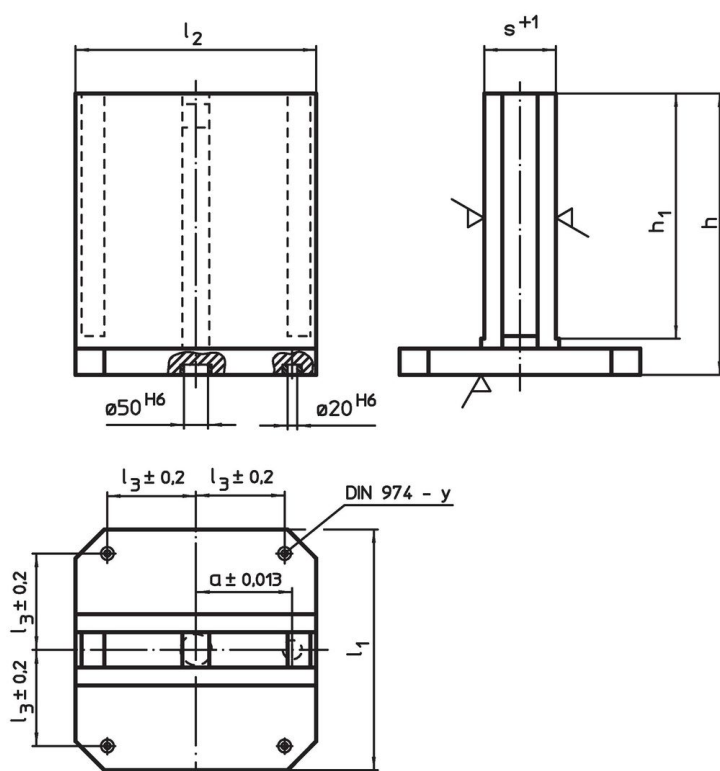
- Acero, soldado

Más información

Notas

Platos especiales bajo pedido.

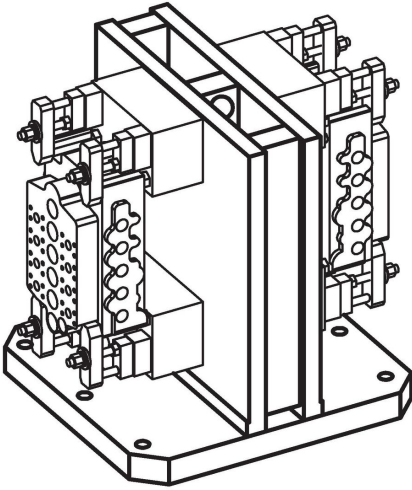
Dibujo



Información para el pedido

l ₁	l ₂	l ₃ ±0,2	Dimensiones				y	Para roscas	[kg]	Referencia
			h	h ₁	s +1	a ±0,013				
			[mm]				[mm]	[mm]		
400	400	150	475	425	121	150	12	M12	148	1910.120
500	500	200	600	545	151	200	12	M12	260	1910.140
630	630	200	725	660	181	200	16	M16	409	1910.160

Ejemplo de aplicación



Cumplimiento

Cumple con RoHS

Contiene plomo - cumple con las excepciones 6a / 6b / 6c.

Contiene sustancias SVHC > 0,1% p / p

Contiene plomo - Lista SVHC [REACH] desde 27.06.2024.

Contiene sustancias de la Proposición 65



El plomo puede causar cáncer y daño reproductivo debido a la exposición
<https://www.P65Warnings.ca.gov/>

Libre de Materiales Conflictivos

Este producto no contiene ninguna sustancia designada como "minerales en conflicto" como tantalio, estaño, oro o tungsteno de la República Democrática del Congo o países adyacentes.