

Cubos de Sujeción · semi-acabado

EH 1908.



Descripción del Producto

Material

- Hierro fundido GG

Más información

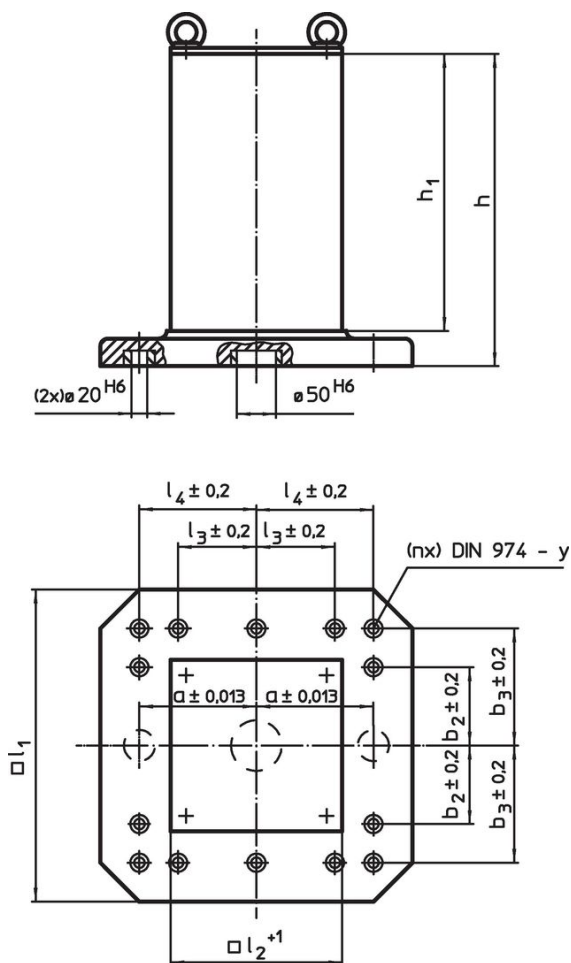
Notas

Platos especiales bajo pedido.

Otros productos

- Pasadores de Elevación con Rosca, autobloqueantes

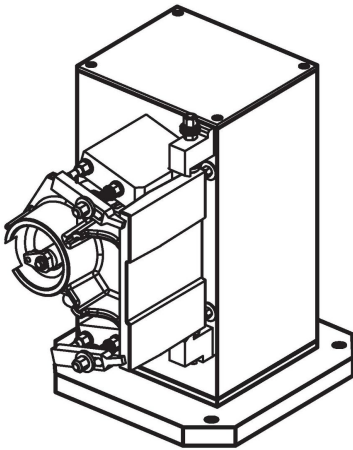
Dibujo



Información para el pedido

l_1	l_2^{+1}	h_1	h	Dimensiones					y	Para roscas	Número de agujeros de fijación n	[kg]	Referencia	
				$a \pm 0,013$	$b_2 \pm 0,2$	$b_3 \pm 0,2$	$l_3 \pm 0,2$	$l_4 \pm 0,2$						
[mm]										[mm]	[mm]			
400	231	358	408	150	-	150	-	150	12	M12	4	100	1908.210	
500	331	510	565	200	-	200	-	200	12	M12	6	209	1908.410	
630	451	640	700	200	200	300	200	300	16	M16	8	495	1908.610	

Ejemplo de aplicación



Cumplimiento

Cumple con RoHS

Contiene plomo - cumple con las excepciones 6a / 6b / 6c.

Contiene sustancias SVHC > 0,1% p / p

Contiene plomo - Lista SVHC [REACH] desde 27.06.2024.

Contiene sustancias de la Proposición 65



El plomo puede causar cáncer y daño reproductivo debido a la exposición
<https://www.P65Warnings.ca.gov/>

Libre de Materiales Conflictivos

Este producto no contiene ninguna sustancia designada como "minerales en conflicto" como tantalio, estaño, oro o tungsteno de la República Democrática del Congo o países adyacentes.