

Ángulos de Sujeción • semi-acabado

EH 1906.



Descripción del Producto

Material

- Hierro fundido GG

Más información

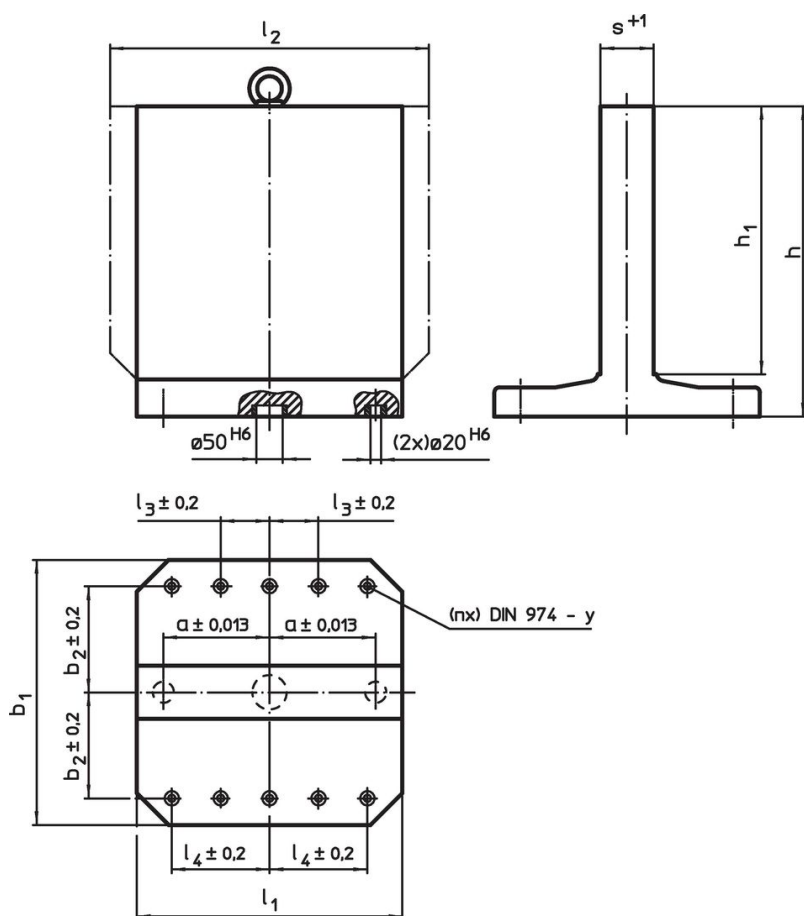
Notas

Platos especiales bajo pedido.

Otros productos

- Pasadores de Elevación con Rosca, autobloqueantes

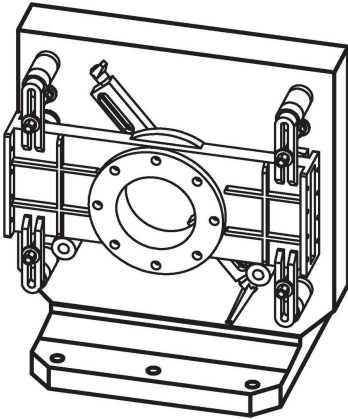
Dibujo



Información para el pedido

| $b_1 \times l_1$ | l_2 | h_1 | h | Dimensiones | | | | | s +1 | y [mm] | Para rosca [mm] | Número de agujeros de fijación n | [kg] | Referencia |
|--------------------------|-------|-------|-----|--------------------|--------------------|--------------------|--------------------|------|-----------|-------------|-----------------------|---|----------|------------|
| | | | | a $\pm 0,013$ | b_2 $\pm 0,2$ | l_3 $\pm 0,2$ | l_4 $\pm 0,2$ | [mm] | | | | | | |
| Hierro fundido GG | | | | | | | | | | | | | | |
| 400 x 400 | – | 400 | 475 | 150 | 150 | – | 150 | 81 | 12 | M12 | 4 | 150 | 1906.210 | |
| 400 x 400 | 500 | 400 | 475 | 150 | 150 | – | 150 | 81 | 12 | M12 | 4 | 173 | 1906.310 | |
| 500 x 500 | – | 500 | 595 | 200 | 200 | – | 200 | 101 | 12 | M12 | 6 | 284 | 1906.410 | |
| 500 x 500 | 630 | 500 | 595 | 200 | 200 | – | 200 | 101 | 12 | M12 | 6 | 334 | 1906.510 | |
| 630 x 630 | – | 630 | 725 | 200 | 200 | – | 200 | 131 | 16 | M16 | 6 | 455 | 1906.610 | |
| 800 x 800 | – | 800 | 910 | 300 | 300 | 100 | 300 | 151 | 16 | M16 | 8 | 805 | 1906.810 | |

Ejemplo de aplicación



Cumplimiento

Cumple con RoHS

Contiene plomo - cumple con las excepciones 6a / 6b / 6c.

Contiene sustancias SVHC > 0,1% p / p

Contiene plomo - Lista SVHC [REACH] desde 27.06.2024.

Contiene sustancias de la Proposición 65



El plomo puede causar cáncer y daño reproductivo debido a la exposición
<https://www.P65Warnings.ca.gov/>

Libre de Materiales Conflictivos

Este producto no contiene ninguna sustancia designada como "minerales en conflicto" como tantalio, estaño, oro o tungsteno de la República Democrática del Congo o países adyacentes.