

Mordazas Múltiples • MS 125eco

EH 1700.



Descripción del Producto

El sistema de sujeción integral es un clásico para la sujeción convencional y la sujeción de agarre. Adecuado para todo el fresado común. Sujeción de piezas sin mecanizar, cortadas con sierra o material cortado con llama, por penetración de elementos de agarre reemplazables y endurecidos en la pieza de trabajo.

La mordaza múltiple MS 125eco está diseñada para el mecanizado rápido tanto de piezas sin mecanizar/semiacabadas como de productos terminados. Igualmente adecuada para la sujeción por agarre en la primera sujeción como para la sujeción convencional en la segunda sujeción, sin reajuste.

- Mandíbulas rectificadas para alta precisión en el mecanizado.
- Perno de alta presión con intensificador de potencia mecánico (funcionamiento con llave dinamométrica)
- Fuerza de sujeción de hasta 40 kN (aumento lineal, a un máx. de 30 Nm)
- Base sólida de GGG 60, superficie inferior y superior
- Roscas M8 en ambos lados para tope de pieza
- Ranuras precisas en la parte inferior para una óptima alineación en la mesa de mecanizado

Incluye:

- 1 mordaza MS 125eco
- 1 juego de mordazas de sujeción escalonada casquillos de sujeción
- 4 juegos de casquillos de sujeción, en punta
- 4 juegos de garras de sujeción
- 3 llaves

Todos los componentes de las gamas de productos de "sujeción convencional" y "sujeción de agarre", así como los accesorios para la Mordaza múltiple MS 125 son totalmente compatibles con la MS 125eco. Para el mecanizado horizontal se pueden utilizar elementos básicos de Halder (ángulos/cubos).

Material

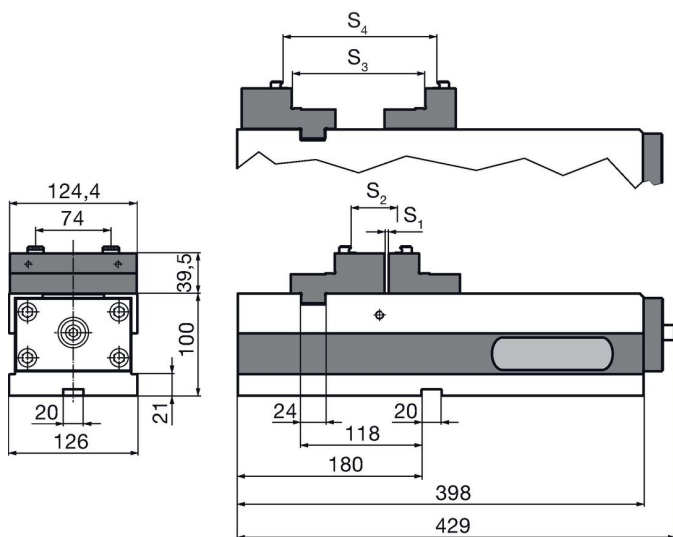
- Fundición dúctil (GGG 60)

Más información

Otros productos

- Mordazas Múltiples, MS 125
- Llaves Dinamométricas

Dibujo



Información para el pedido

Fuerza de cierre máx. [kN]		Referencia
40	33	1700.020

Cumplimiento

Cumple con RoHS

Cumple con la Directiva 2011/65/UE y la Directiva 2015/863.

No contiene sustancias SVHC

Ninguna sustancia SVHC con más del 0,1% p/p contenida - Lista SVHC [REACH] desde 27.06.2024.

No contiene sustancias de la Proposición 65

No se incluyen sustancias de la Propuesta 65.

<https://www.P65Warnings.ca.gov/>

Libre de Materiales Conflictivos

Este producto no contiene ninguna sustancia designada como "minerales en conflicto" como tantalio, estaño, oro o tungsteno de la República Democrática del Congo o países adyacentes.