

Herramientas de Inserción

EH 1586.



Descripción del Producto

Mantiene la pieza a mecanizar en su posición durante el proceso de sujeción.

Material

- Acero, pavonado

Montaje

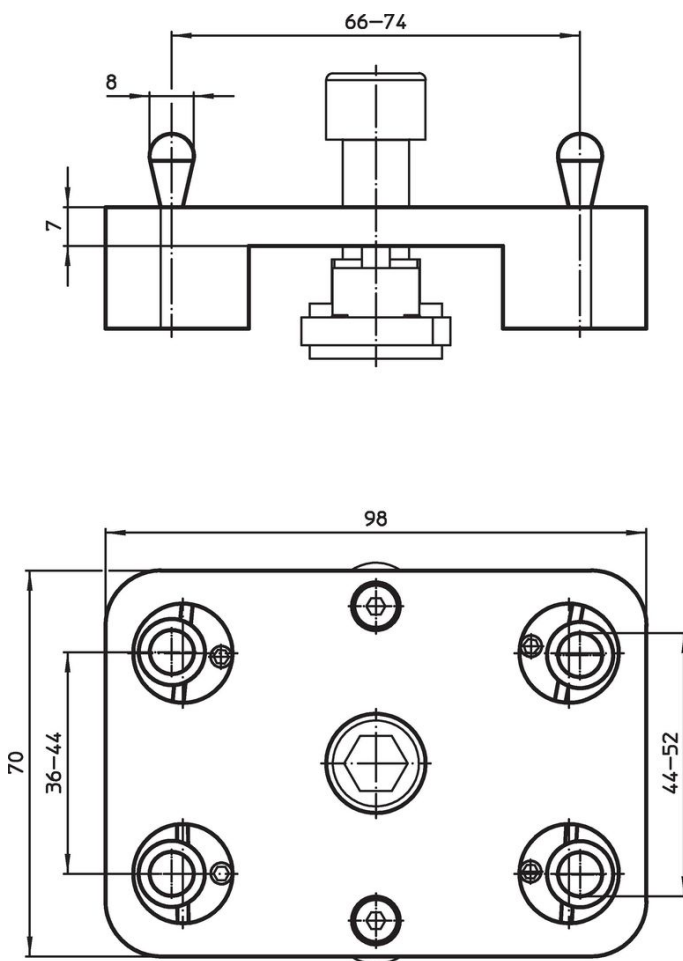
Se requieren los soportes (Art. No. 1586.200, 1586.201 y 1586.202).

Más información


Notas

Fuerza de 100 N por cada posicionador lateral.

Dibujo



Información para el pedido

	Referencia
 [g] 800	1586.260

Cumplimiento

Cumple con RoHS

Cumple con la Directiva 2011/65/UE y la Directiva 2015/863.

No contiene sustancias SVHC

Ninguna sustancia SVHC con más del 0,1% p/p contenida - Lista SVHC [REACH] desde 27.06.2024.

No contiene sustancias de la Proposición 65

No se incluyen sustancias de la Propuesta 65.

<https://www.P65Warnings.ca.gov/>

Libre de Materiales Conflictivos

Este producto no contiene ninguna sustancia designada como "minerales en conflicto" como tantalio, estaño, oro o tungsteno de la República Democrática del Congo o países adyacentes.