

Topes • con rosca de montaje
EH 1586.



Descripción del Producto

Material

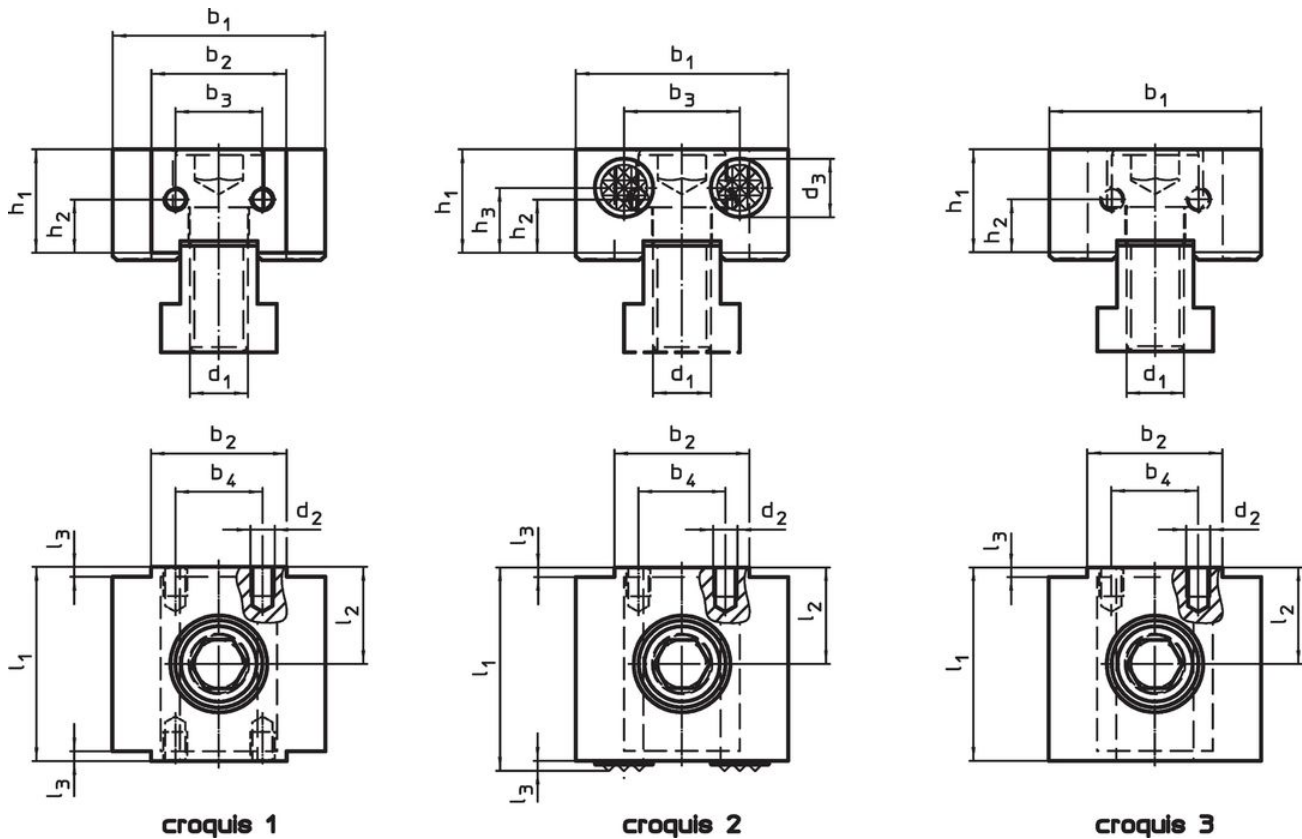
Conteras

- Metal duro

Cuerpo

- Acero para utillajes, templado

Dibujo



Información para el pedido

Dimensiones													[g]	Referencia
d ₁	d ₂	d ₃	l ₁	l ₂ ±0,01	l ₃	b ₁ -0,05	b ₂ -0,05	b ₃	b ₄	h ₁	h ₂	h ₃		
rosca de montaje en ambos lados – croquis 1														
M12	M5	-	40	20	2	44	28	18	18	21,4	11	11,0	379	1586.080
estriado y rosca de montaje – croquis 2														
M12	M5	12	42	20	2	44	28	24	18	21,4	11	13,4	397	1586.081
liso y rosca de montaje – croquis 3														
M12	M5	-	40	20	2	44	28	-	18	21,4	11	-	397	1586.082

Cumplimiento

Cumple con RoHS

Cumple con la Directiva 2011/65/UE y la Directiva 2015/863.

No contiene sustancias SVHC

Ninguna sustancia SVHC con más del 0,1% p/p contenida - Lista SVHC [REACH] desde 27.06.2024.

No contiene sustancias de la Proposición 65

No se incluyen sustancias de la Propuesta 65.

<https://www.P65Warnings.ca.gov/>

Libre de Materiales Conflictivos

Este producto no contiene ninguna sustancia designada como "minerales en conflicto" como tantalio, estaño, oro o tungsteno de la República Democrática del Congo o países adyacentes.