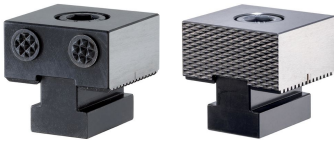


Topes • estriado
EH 1586.



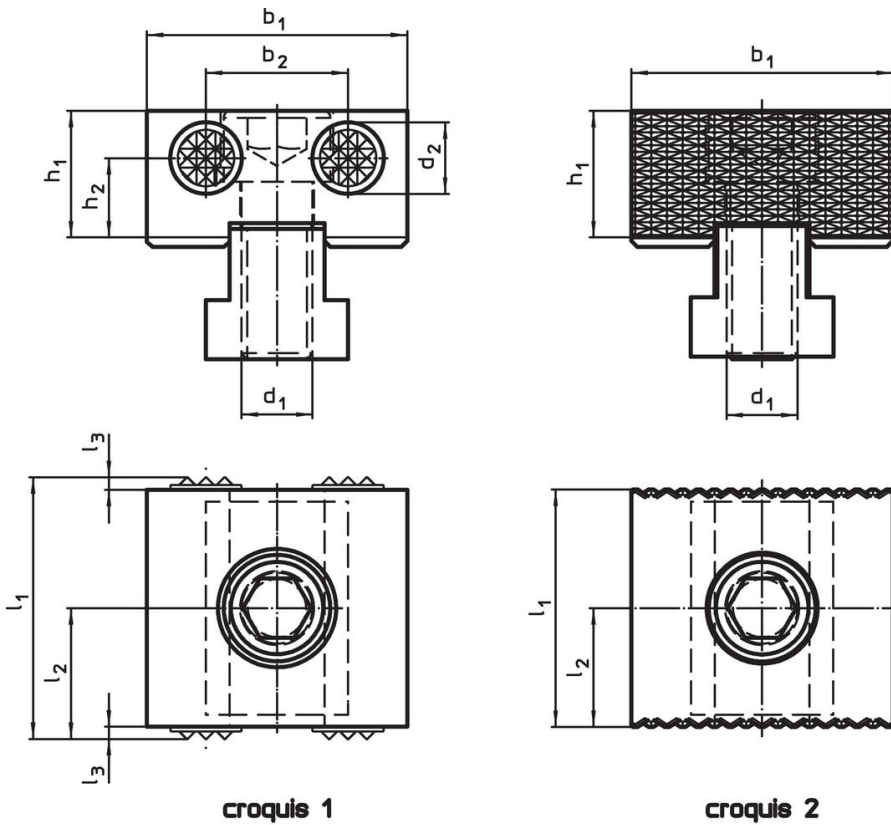
Descripción del Producto

Material

Conteras
• Metal duro

Cuerpo
• Acero para utillajes, templado

Dibujo



Información para el pedido

Dimensiones										[g]	Referencia
d ₁	d ₂	l ₁	l ₂	l ₃	b ₁ -0,05	b ₂	h ₁	h ₂			
estriado en ambos lados – croquis 1											
M12	12	44	22	2	44	24	21,4	13,4	402	1586.060	
estriado sobre toda la superficie, en ambos lados – croquis 2											
M12	-	40	20	-	44	-	21,4	-	395	1586.062	

Cumplimiento

Cumple con RoHS

Cumple con la Directiva 2011/65/UE y la Directiva 2015/863.

No contiene sustancias SVHC

Ninguna sustancia SVHC con más del 0,1% p/p contenida - Lista SVHC [REACH] desde 27.06.2024.

No contiene sustancias de la Proposición 65

No se incluyen sustancias de la Propuesta 65.

<https://www.P65Warnings.ca.gov/>

Libre de Materiales Conflictivos

Este producto no contiene ninguna sustancia designada como "minerales en conflicto" como tantalio, estaño, oro o tungsteno de la República Democrática del Congo o países adyacentes.