

Bloques de Sujeción • longitud 100

EH 1585.

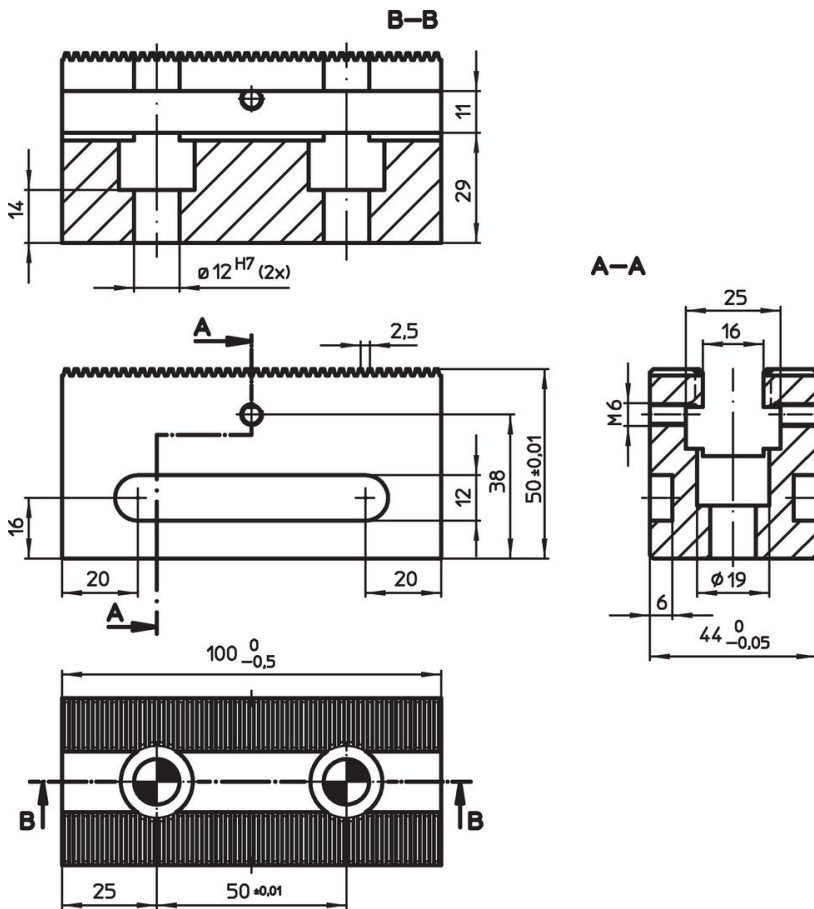


Descripción del Producto


Material

- Acero para utillajes, templado



Dibujo



Información para el pedido

	Referencia
 [g] 1168	1585.100

Accesorios

	Tornillos de fijación M12 x 45	 [g]	Referencia
tornillos de fijación para bloques de sujeción			
	2	106	1585.101

Cumplimiento

Para obtener información detallada sobre el cumplimiento, seleccione el número de artículo deseado.