

Tornillos de Centraje

EH 1555.500 - EH 1655.500

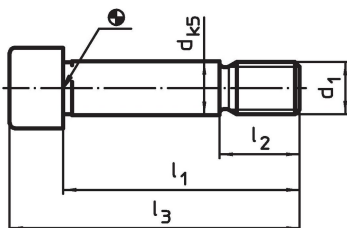


Descripción del Producto

Material

- Acero termotratado, templado, calidad 10.9

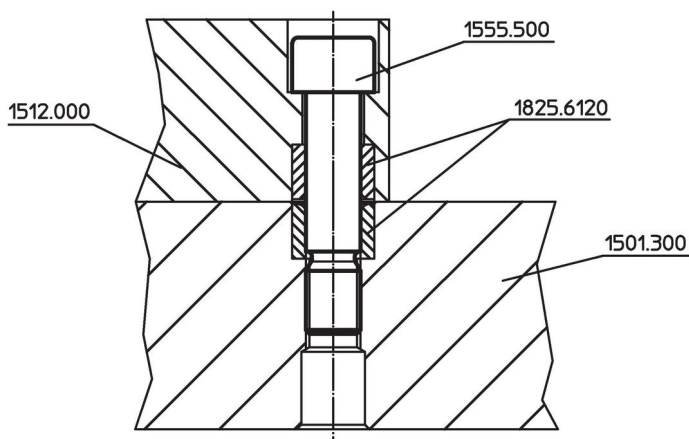
Dibujo



Información para el pedido

Sistema	Dimensiones					Referencia
	d ₁	l ₁	d [mm]	l ₂	l ₃	
L12	M12	53	12	18	65	1555.500
L16	M16	64	16	24	80	1655.500

Ejemplo de aplicación



Cumplimiento

Cumple con RoHS

Cumple con la Directiva 2011/65/UE y la Directiva 2015/863.

No contiene sustancias SVHC

Ninguna sustancia SVHC con más del 0,1% p/p contenida - Lista SVHC [REACH] desde 27.06.2024.

No contiene sustancias de la Proposición 65

No se incluyen sustancias de la Propuesta 65.

<https://www.P65Warnings.ca.gov/>

Libre de Materiales Conflictivos

Este producto no contiene ninguna sustancia designada como "minerales en conflicto" como tantalio, estaño, oro o tungsteno de la República Democrática del Congo o países adyacentes.