

Elementos de Sujeción

EH 1550.000 - EH 1650.000

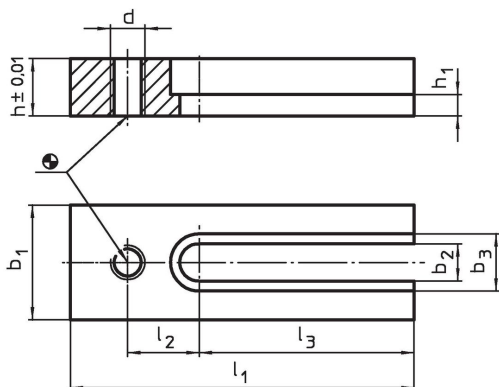


Descripción del Producto

Material

- Acero, cementado, rectificado

Dibujo



Información para el pedido

Sistema	Dimensiones									[g]	Referencia
	l_1	b_1	h	l_2	l_3	b_2	b_3	h_1	d		
L12	120	40	20	25	75	13	20	7,5	M12	492	1550.000
L16	140	60	30	30	80	17	26	13,0	M16	1435	1650.000

Cumplimiento

Cumple con RoHS

Cumple con la Directiva 2011/65/UE y la Directiva 2015/863.

No contiene sustancias SVHC

Ninguna sustancia SVHC con más del 0,1% p/p contenida - Lista SVHC [REACH] desde 27.06.2024.

No contiene sustancias de la Proposición 65

No se incluyen sustancias de la Propuesta 65.

<https://www.P65Warnings.ca.gov/>

Libre de Materiales Conflictivos

Este producto no contiene ninguna sustancia designada como "minerales en conflicto" como tantalio, estaño, oro o tungsteno de la República Democrática del Congo o países adyacentes.