

## Bloques en V

EH 1548.500 - EH 1648.500

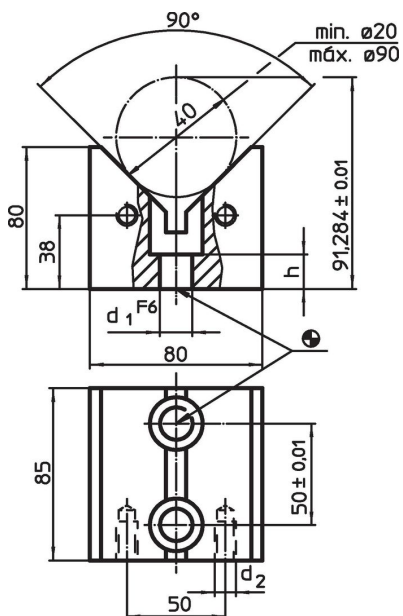


### Descripción del Producto

#### Material

- Acero, cementado, rectificado

### Dibujo



### Información para el pedido

Sistema	Dimensiones			Referencia
	d <sub>1</sub>	d <sub>2</sub> [mm]	h	
L12	12	M12	24	1548.500
L16	16	M16	25	1648.500

## Cumplimiento

### Cumple con RoHS

Cumple con la Directiva 2011/65/UE y la Directiva 2015/863.

### No contiene sustancias SVHC

Ninguna sustancia SVHC con más del 0,1% p/p contenida - Lista SVHC [REACH] desde 23.01.2024.

### No contiene sustancias de la Proposición 65

No se incluyen sustancias de la Propuesta 65.

<https://www.P65Warnings.ca.gov/>

### Libre de Materiales Conflictivos

Este producto no contiene ninguna sustancia designada como "minerales en conflicto" como tantalio, estaño, oro o tungsteno de la República Democrática del Congo o países adyacentes.