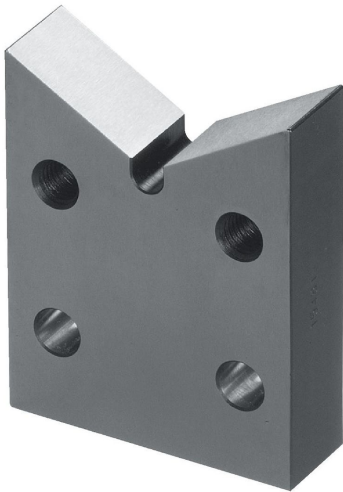


Bloques en V

EH 1548.100 - EH 1648.100

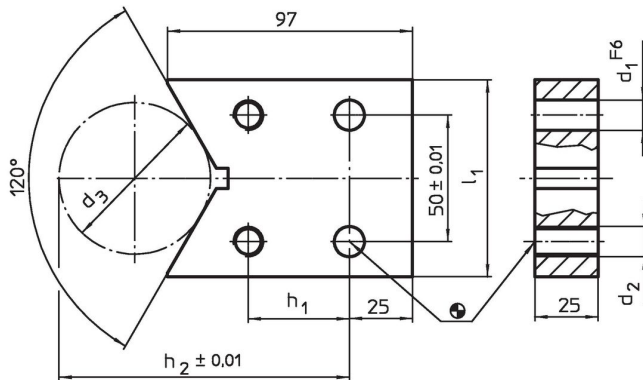


Descripción del Producto

Material

- Acero, cementado, rectificado

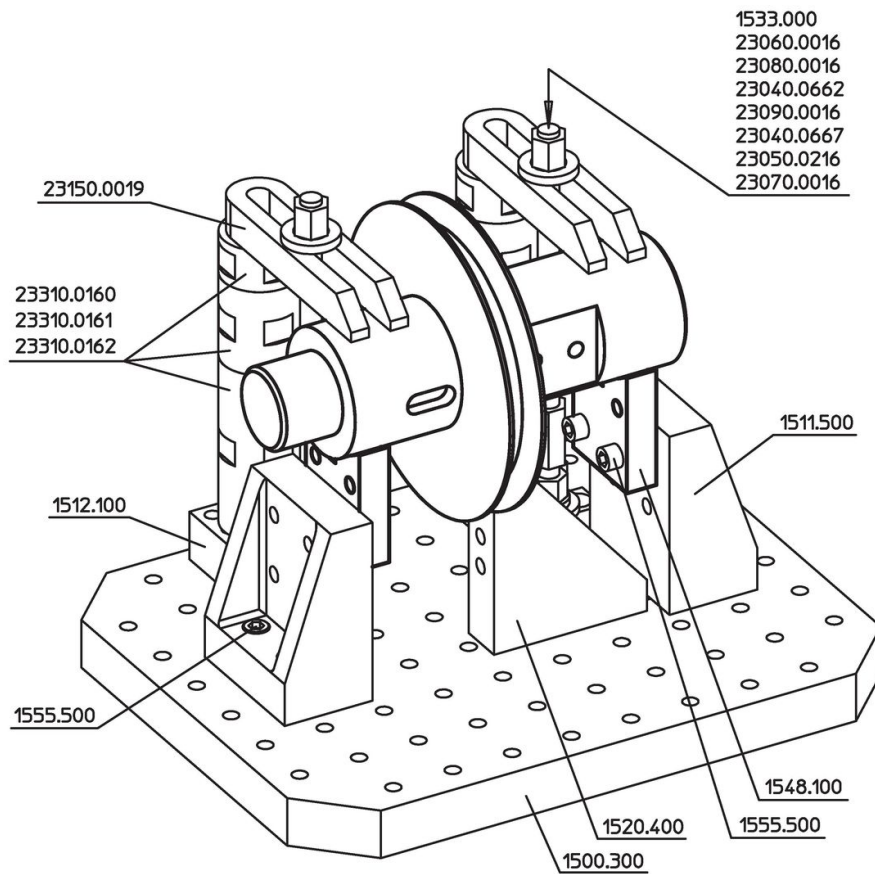
Dibujo



Información para el pedido

Sistema	Dimensiones									Referencia
	l_1	h_1	h_2	d_1	d_2	d_3	d_3 mín.	d_3 máx.	[g]	
L12	78	40	115	12	M12	60	18	148	1249	1548.100
L16	98	35	152	16	M16	100	18	190	1451	1648.100

Ejemplo de aplicación



Cumplimiento

Cumple con RoHS

Cumple con la Directiva 2011/65/UE y la Directiva 2015/863.

No contiene sustancias SVHC

Ninguna sustancia SVHC con más del 0,1% p/p contenida - Lista SVHC [REACH] desde 27.06.2024.

No contiene sustancias de la Proposición 65

No se incluyen sustancias de la Propuesta 65.

<https://www.P65Warnings.ca.gov/>

Libre de Materiales Conflictivos

Este producto no contiene ninguna sustancia designada como "minerales en conflicto" como tantalio, estaño, oro o tungsteno de la República Democrática del Congo o países adyacentes.