

Ángulos de Sujeción

EH 1506.200 - EH 1606.800



Descripción del Producto

Material

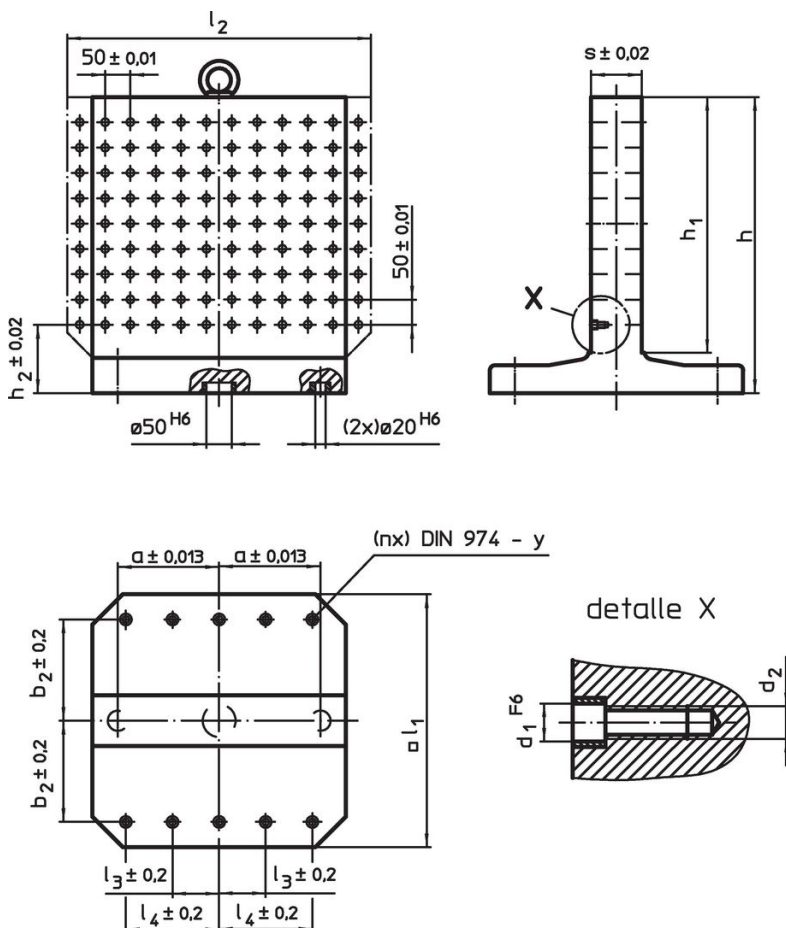
- Hierro fundido GG

Más información


Notas

Ejecuciones especiales bajo pedido.

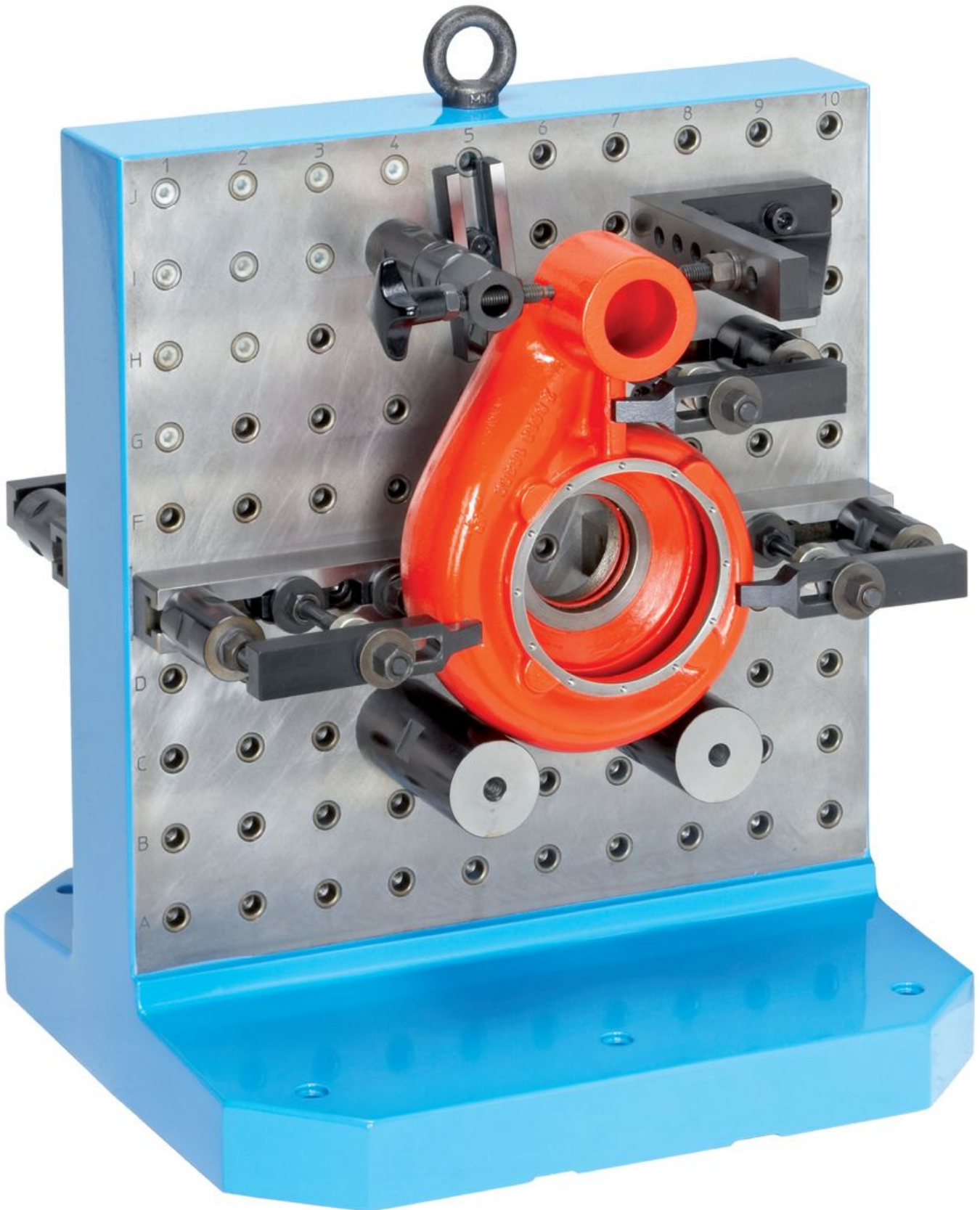
Dibujo

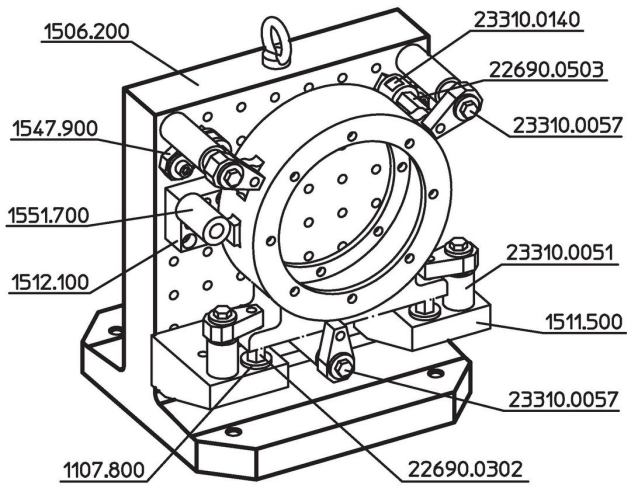


Información para el pedido

Sistema	Dimensiones												y	Para roscas	Número de agujeros de fijación n	Número de agujeros filas		Referencia
	l ₁	l ₂	h ₁	h	h ₂	d ₁	d ₂	a	b ₂	l ₃	l ₄	s						
L12	400	–	400	475	100	12	M12	150	150	–	150	80	12	M12	4	8 x 8	153	1506.200
L12	400	500	400	475	100	12	M12	150	150	–	150	80	12	M12	4	10 x 8	168	1506.300
L12	500	–	500	595	120	12	M12	200	200	–	200	100	12	M12	6	10 x 10	295	1506.400
L12	500	630	500	595	120	12	M12	200	200	–	200	100	12	M12	6	12 x 10	326	1506.500
L16	630	–	630	725	135	16	M16	200	200	–	200	130	16	M16	6	12 x 12	440	1606.600
L16	800	–	800	910	135	16	M16	300	300	100	300	150	16	M16	8	16 x 16	745	1606.800

Ejemplo de aplicación





Cumplimiento

Cumple con RoHS

Contiene plomo - cumple con las excepciones 6a / 6b / 6c.

Contiene sustancias SVHC > 0,1% p / p

Contiene plomo - Lista SVHC [REACH] desde 27.06.2024.

Contiene sustancias de la Proposición 65



El plomo puede causar cáncer y daño reproductivo debido a la exposición
<https://www.P65Warnings.ca.gov/>

Libre de Materiales Conflictivos

Este producto no contiene ninguna sustancia designada como "minerales en conflicto" como tantalio, estaño, oro o tungsteno de la República Democrática del Congo o países adyacentes.