

## Ángulos de Sujeción

EH 1505.200 - EH 1605.400

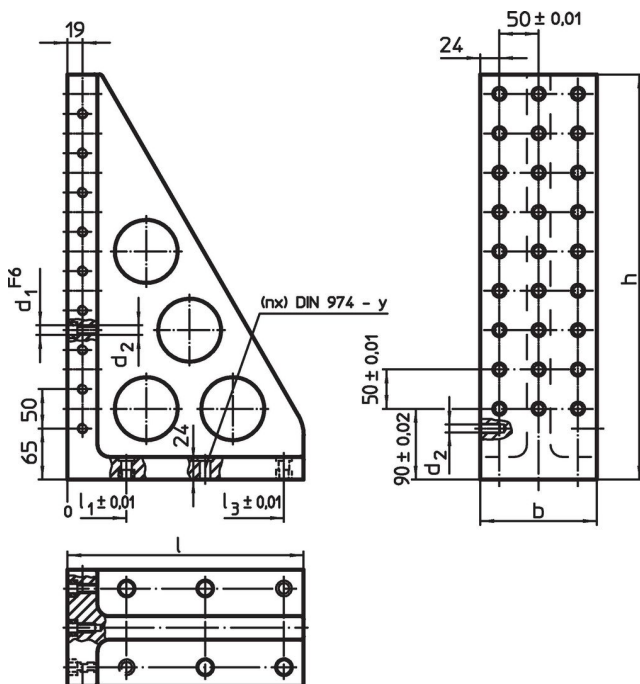


### Descripción del Producto

#### Material

- Fundición gris, fosfatada

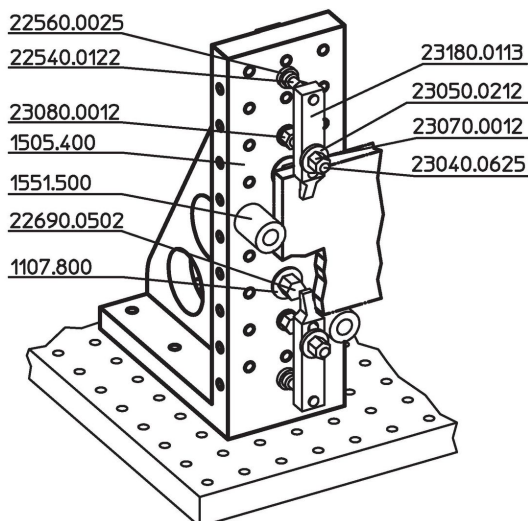
### Dibujo



### Información para el pedido

Sistema	Dimensiones								y	Para roscas	Número de agujeros de fijación n	Número de agujeros filas	📦	Referencia
	l	b	h	l <sub>1</sub>	l <sub>2</sub>	l <sub>3</sub>	d <sub>1</sub>	d <sub>2</sub>						
	[mm]								[mm]	[mm]			[kg]	
L12	230	98	415	75	175	–	12	M12	12	M12	4	2 x 7	19	1505.200
L12	300	148	515	75	175	275	12	M12	12	M12	6	3 x 9	39	1505.400
L16	230	98	415	75	175	–	16	M16	16	M16	4	2 x 7	19	1605.200
L16	300	148	515	75	175	275	16	M16	16	M16	6	3 x 9	38	1605.400

### Ejemplo de aplicación



### Cumplimiento

#### Cumple con RoHS

Cumple con la Directiva 2011/65/UE y la Directiva 2015/863.

#### No contiene sustancias SVHC

Ninguna sustancia SVHC con más del 0,1% p/p contenida - Lista SVHC [REACH] desde 27.06.2024.

#### No contiene sustancias de la Proposición 65

No se incluyen sustancias de la Propuesta 65.

<https://www.P65Warnings.ca.gov/>

#### Libre de Materiales Conflictivos

Este producto no contiene ninguna sustancia designada como "minerales en conflicto" como tantalio, estaño, oro o tungsteno de la República Democrática del Congo o países adyacentes.