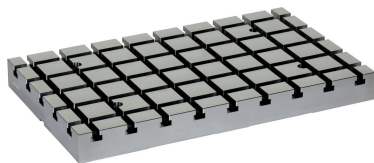


Platos Base · V70eco

EH 1200.300 - EH 1200.500



Descripción del Producto

Los platos base V70eco son otro desarrollo de la gama de productos V70, optimizada en calidad y precio.

Son totalmente compatibles con el sistema de ranuras en T V70 existente.

- Agujeros de colocación en calidad H6 y ranuras en calidad H8.
- Alineación de la placa base en la mesa de mecanizado mediante agujeros de colocación y/o ranuras de centrado.
- Orificios de fijación en un paso de 100 mm.
- Acero para herramientas de alta resistencia.

Opciones disponibles (plazo de entrega aproximado de 10 días hábiles):

- a) Agujeros de montaje adicionales con una separación de 63 mm
- b) Agujeros de montaje adicionales con una separación de 125 mm
- c) Tope exterior
- d) Con las anillas de conexión para el sistema de fijación de punto cero de Halder

Material

- Acero de herramienta, de alta resistencia

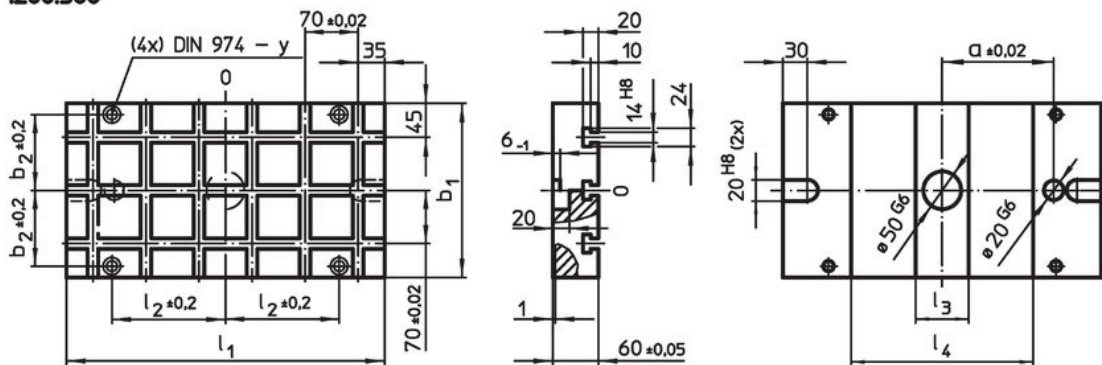
Más información

Notas

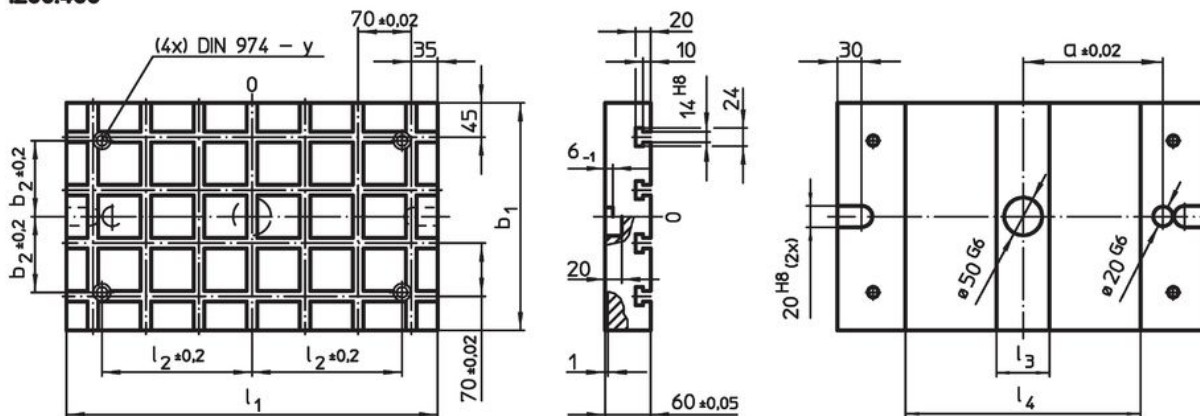
Solicitudes especiales y dimensiones mayores disponibles bajo pedido.

Dibujo

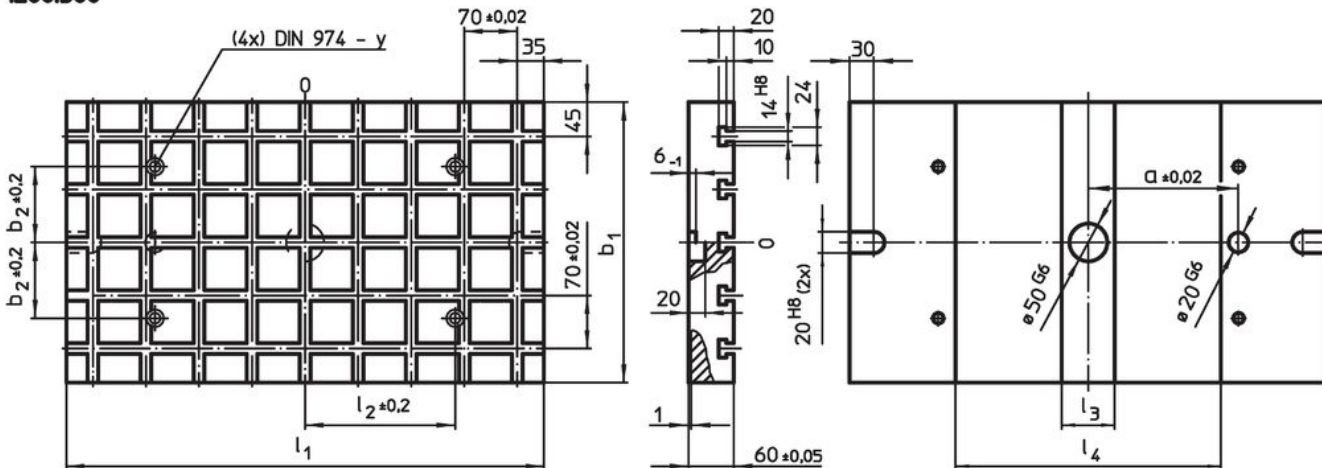
1200.300



1200.400



1200.500



Información para el pedido

Sistema	Dimensiones								Número de anillos de conexión del sistema de Fijación de Punto Cero (opcional)	Número de ranuras en T	[kg]	Referencia
	l_1	b_1	$a \pm 0.02$	$b_2 \pm 0.2$	$l_2 \pm 0.2$	l_3	l_4	y				
V70	420	230	150	100	150	70	240	12	2	3 x 6	37	1200.300
V70	490	300	200	100	200	70	310	12	2	4 x 7	57	1200.400
V70	630	370	200	100	200	70	350	12	4	5 x 9	92	1200.500

Cumplimiento

Cumple con RoHS

Cumple con la Directiva 2011/65/UE y la Directiva 2015/863.

No contiene sustancias SVHC

Ninguna sustancia SVHC con más del 0,1% p/p contenida - Lista SVHC [REACH] desde 27.06.2024.

No contiene sustancias de la Proposición 65

No se incluyen sustancias de la Propuesta 65.

<https://www.P65Warnings.ca.gov/>

Libre de Materiales Conflictivos

Este producto no contiene ninguna sustancia designada como "minerales en conflicto" como tantalio, estaño, oro o tungsteno de la República Democrática del Congo o países adyacentes.