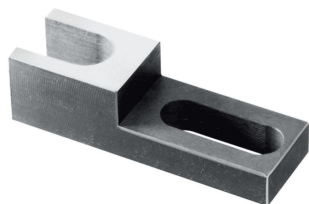


Soportes para Taladrar Fijos · fijo

EH 1162.000 - EH 1162.300

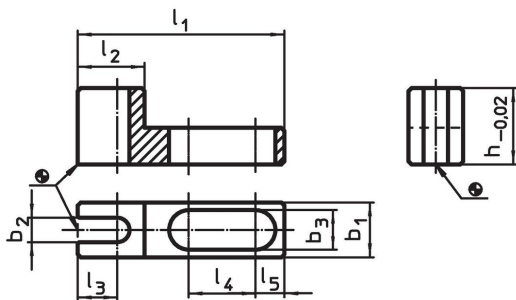


Descripción del Producto

Material

- Acero, cementado, rectificado

Dibujo



Información para el pedido

Sistema	Dimensiones										Referencia
	l_1	l_2	l_3	l_4	l_5	b_1	b_2	b_3	h	[g]	
V70/L12	68	22	13	22	9,5	18	8	13	25	92	1162.000
V70/L12	88	38	20	26	9,5	28	16	13	25	214	1162.100
V70/L12	98	40	20	31	9,5	38	24	13	25	321	1162.200
V70/L12	108	45	20	37	11,5	48	35	17	25	399	1162.300

Cumplimiento

Cumple con RoHS

Cumple con la Directiva 2011/65/UE y la Directiva 2015/863.

No contiene sustancias SVHC

Ninguna sustancia SVHC con más del 0,1% p/p contenida - Lista SVHC [REACH] desde 23.01.2024.

No contiene sustancias de la Proposición 65

No se incluyen sustancias de la Propuesta 65.

<https://www.P65Warnings.ca.gov/>

Libre de Materiales Conflictivos

Este producto no contiene ninguna sustancia designada como "minerales en conflicto" como tantalio, estaño, oro o tungsteno de la República Democrática del Congo o países adyacentes.