

## Apoyos

EH 1140.300 - EH 1141.500

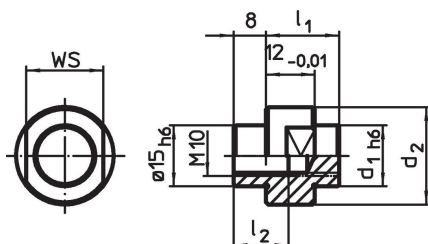


### Descripción del Producto

#### Material

- Acero, cementado, rectificado

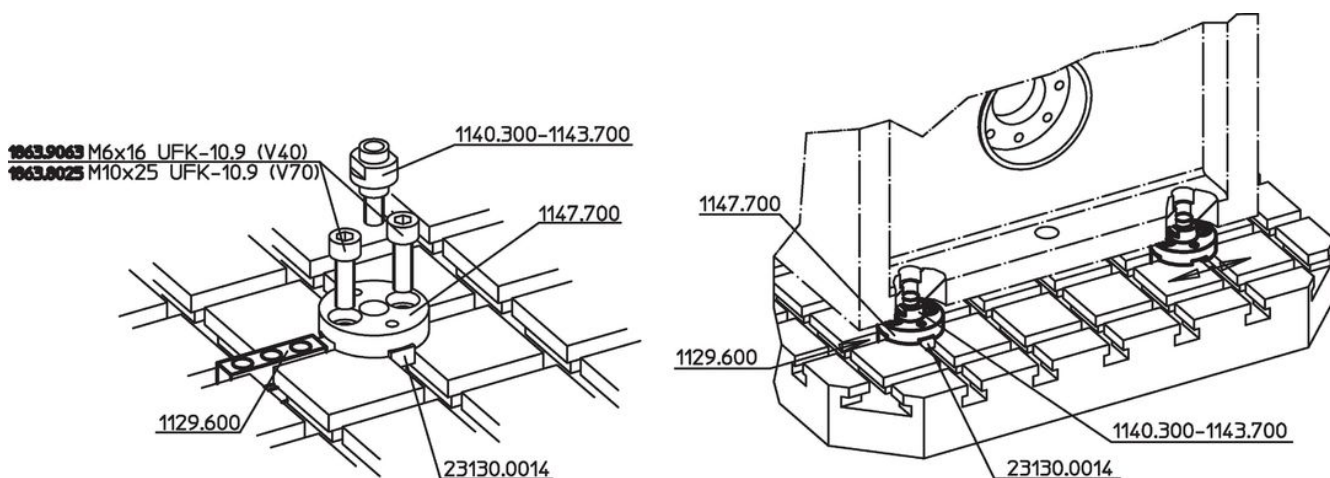
### Dibujo



### Información para el pedido

Sistema	Dimensiones				SW [mm]	[g]	Referencia
	d <sub>1</sub>	d <sub>2</sub>	l <sub>1</sub>	l <sub>2</sub> [mm]			
V70	4	19	16	13,5	15	28	<a href="#">1140.300</a>
V70	5	19	16	13,5	15	29	<a href="#">1140.400</a>
V70	6	19	16	13,5	15	30	<a href="#">1140.500</a>
V70	8	19	17	13,5	15	28	<a href="#">1140.600</a>
V70	10	19	17	13,5	15	31	<a href="#">1140.700</a>
V70	12	19	18	13,5	15	33	<a href="#">1140.800</a>
V70	14	24	18	13,5	19	51	<a href="#">1140.900</a>
V70	15	24	18	[roscado pasante]	19	49	<a href="#">1141.000</a>
V70	16	24	18	[roscado pasante]	19	48	<a href="#">1141.100</a>
V70	18	29	19	[roscado pasante]	22	70	<a href="#">1141.200</a>
V70	20	29	19	[roscado pasante]	22	72	<a href="#">1141.300</a>
V70	22	34	20	[roscado pasante]	27	101	<a href="#">1141.400</a>
V70	24	34	20	[roscado pasante]	27	105	<a href="#">1141.500</a>

### Ejemplo de aplicación

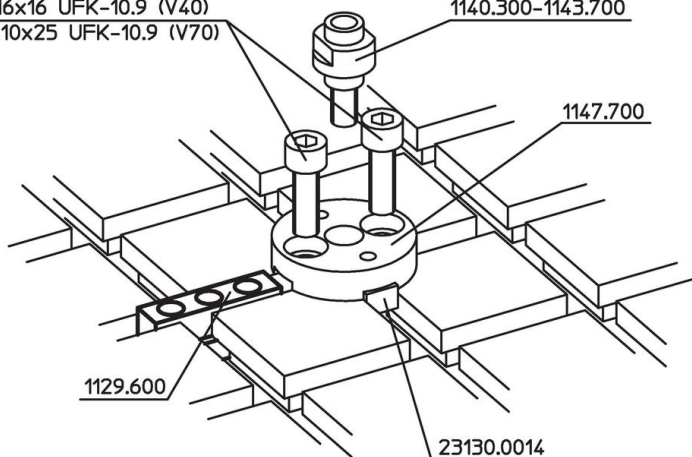




**1863.9063** M6x16 UFK-10.9 (V40)

**1863.8025** M10x25 UFK-10.9 (V70)

1140.300-1143.700



## Cumplimiento

### Cumple con RoHS

Cumple con la Directiva 2011/65/UE y la Directiva 2015/863.

### No contiene sustancias SVHC

Ninguna sustancia SVHC con más del 0,1% p/p contenida - Lista SVHC [REACH] desde 27.06.2024.

### No contiene sustancias de la Proposición 65

No se incluyen sustancias de la Propuesta 65.

<https://www.P65Warnings.ca.gov/>

### Libre de Materiales Conflictivos

Este producto no contiene ninguna sustancia designada como "minerales en conflicto" como tantalio, estaño, oro o tungsteno de la República Democrática del Congo o países adyacentes.