

Mordazas de Sujeción · mandíbula fija

EH 1137.400



Descripción del Producto

Material

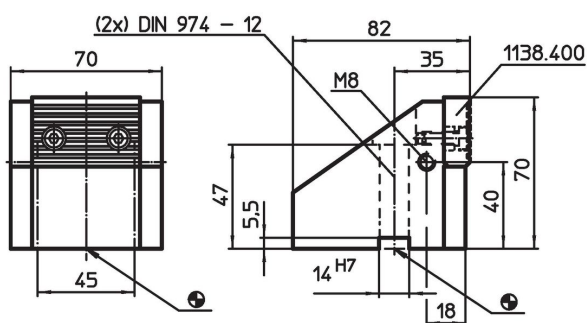
- Acero, cementado, rectificado

Más información


Otros productos

- Mordazas de Sujeción
- Mordazas de Sujeción, mandíbula móvil
- Mordazas de Sujeción, mandíbula reemplazable, blanda
- Mordazas de Sujeción, mandíbula reemplazable, estriada/lisa

Dibujo



Información para el pedido

Sistema	 [kg]	Referencia
V70	2	1137.400

Cumplimiento

Cumple con RoHS

Cumple con la Directiva 2011/65/UE y la Directiva 2015/863.

No contiene sustancias SVHC

Ninguna sustancia SVHC con más del 0,1% p/p contenida - Lista SVHC [REACH] desde 27.06.2024.

No contiene sustancias de la Proposición 65

No se incluyen sustancias de la Propuesta 65.

<https://www.P65Warnings.ca.gov/>

Libre de Materiales Conflictivos

Este producto no contiene ninguna sustancia designada como "minerales en conflicto" como tantalio, estaño, oro o tungsteno de la República Democrática del Congo o países adyacentes.