

Elementos Intermedios

EH 1112.600 - EH 1112.800

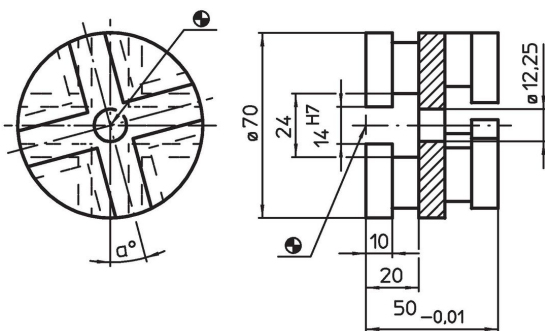


Descripción del Producto


Material

- Acero, cementado, rectificado

Dibujo



Información para el pedido

Sistema	α	 [g]	Referencia
V70	15°	800	1112.600
V70	30°	804	1112.700
V70	45°	789	1112.800

Cumplimiento

Cumple con RoHS

Cumple con la Directiva 2011/65/UE y la Directiva 2015/863.

No contiene sustancias SVHC

Ninguna sustancia SVHC con más del 0,1% p/p contenida - Lista SVHC [REACH] desde 27.06.2024.

No contiene sustancias de la Proposición 65

No se incluyen sustancias de la Propuesta 65.

<https://www.P65Warnings.ca.gov/>

Libre de Materiales Conflictivos

Este producto no contiene ninguna sustancia designada como "minerales en conflicto" como tantalio, estaño, oro o tungsteno de la República Democrática del Congo o países adyacentes.