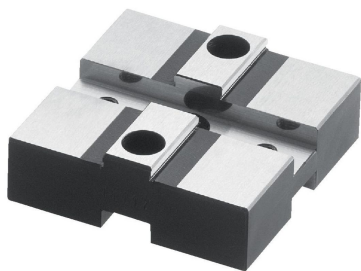


Platos Intermedios

EH 1111.700 - EH 1111.800

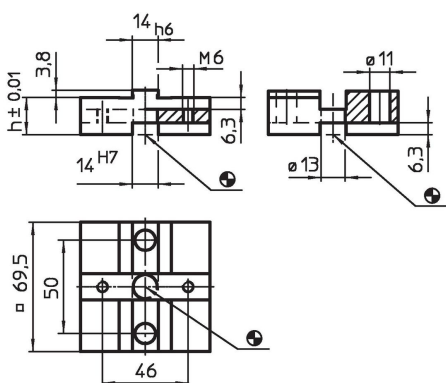


Descripción del Producto


Material

- Acero, cementado, rectificado

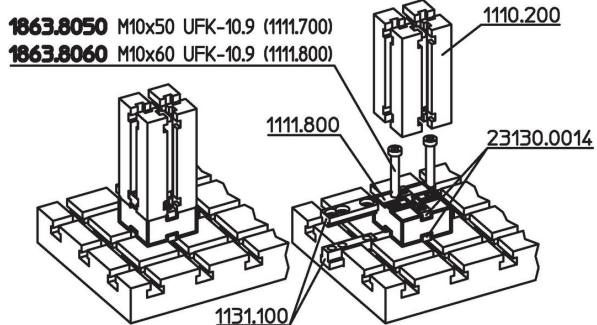
Dibujo



Información para el pedido

Sistema	Dimensiones h [mm]	 [g]	Referencia
V70	20	598	1111.700
V70	30	947	1111.800

Ejemplo de aplicación



Cumplimiento

Cumple con RoHS

Cumple con la Directiva 2011/65/UE y la Directiva 2015/863.

No contiene sustancias SVHC

Ninguna sustancia SVHC con más del 0,1% p/p contenida - Lista SVHC [REACH] desde 23.01.2024.

No contiene sustancias de la Proposición 65

No se incluyen sustancias de la Propuesta 65.

<https://www.P65Warnings.ca.gov/>

Libre de Materiales Conflictivos

Este producto no contiene ninguna sustancia designada como "minerales en conflicto" como tantalio, estaño, oro o tungsteno de la República Democrática del Congo o países adyacentes.