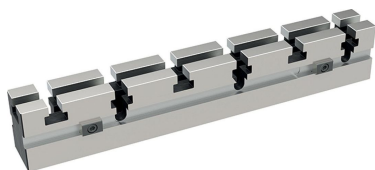


Elementos Conectores

EH 1101.300 - EH 1101.500

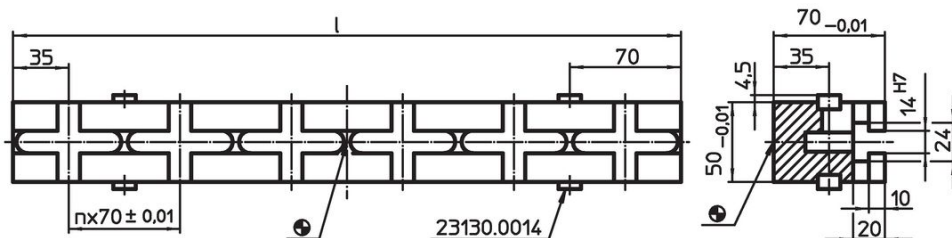


Descripción del Producto


Material

- Acero, endurecido, rectificado

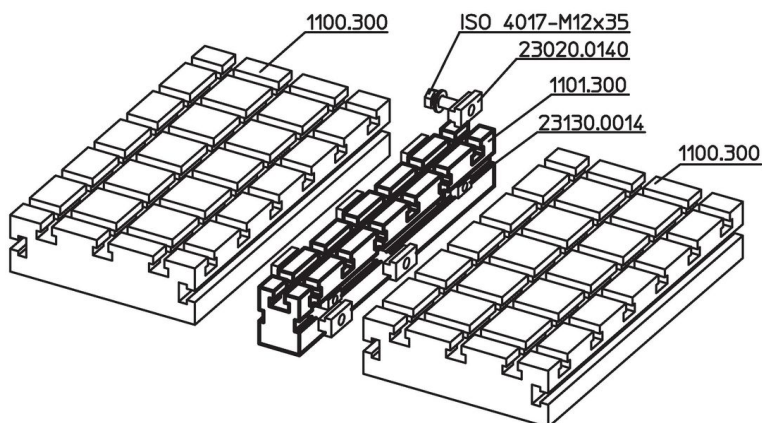
Dibujo



Información para el pedido

Sistema	Dimensiones l [mm]	Cantidad n	Número de ranuras en T	Para platos base	 [kg]	Referencia
V70	420	5	1 x 6	1100.300	8	1101.300
V70	490	6	1 x 7	1100.400	9	1101.400
V70	630	8	1 x 9	1100.500	12	1101.500

Ejemplo de aplicación



Cumplimiento

Cumple con RoHS

Cumple con la Directiva 2011/65/UE y la Directiva 2015/863.

No contiene sustancias SVHC

Ninguna sustancia SVHC con más del 0,1% p/p contenida - Lista SVHC [REACH] desde 27.06.2024.

No contiene sustancias de la Proposición 65

No se incluyen sustancias de la Propuesta 65.

<https://www.P65Warnings.ca.gov/>

Libre de Materiales Conflictivos

Este producto no contiene ninguna sustancia designada como "minerales en conflicto" como tantalio, estaño, oro o tungsteno de la República Democrática del Congo o países adyacentes.