

Elementos de Sujeción de la Ranura • sistema V40/V70

EH 1068.100 - EH 1068.300

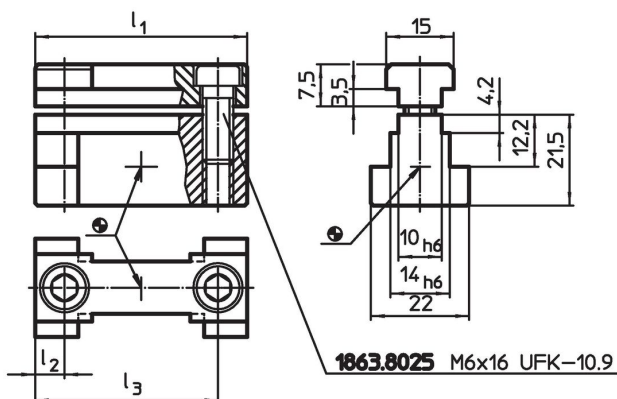


Descripción del Producto

Material

- Acero, cementado, rectificado

Dibujo



Información para el pedido

Sistema	Dimensiones			Referencia
	l_1	l_2 [mm]	l_3	
V40/V70	39,6	6,8	32,8	1068.100
V40/V70	13,0	6,5	-	1068.200
V40/V70	24,0	12,0	-	1068.300

Cumplimiento

Cumple con RoHS

Cumple con la Directiva 2011/65/UE y la Directiva 2015/863.

No contiene sustancias SVHC

Ninguna sustancia SVHC con más del 0,1% p/p contenida - Lista SVHC [REACH] desde 23.01.2024.

No contiene sustancias de la Proposición 65

No se incluyen sustancias de la Propuesta 65.

<https://www.P65Warnings.ca.gov/>

Libre de Materiales Conflictivos

Este producto no contiene ninguna sustancia designada como "minerales en conflicto" como tantalio, estaño, oro o tungsteno de la República Democrática del Congo o países adyacentes.