

## Bloques Circulares

EH 1048.400 - EH 1148.400

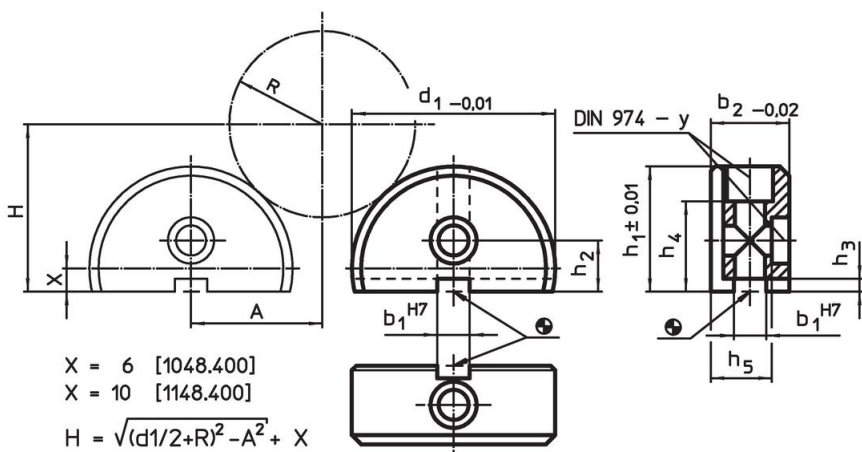


### Descripción del Producto


#### Material

- Acero, cementado, rectificado

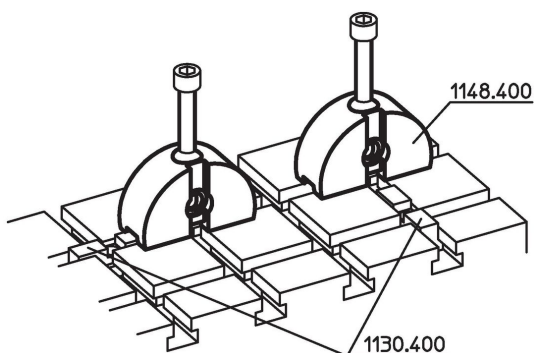
### Dibujo



### Información para el pedido

Sistema	Dimensiones									Para rosclas [mm]	y [mm]	 [g]	Referencia
	b <sub>1</sub>	b <sub>2</sub>	d <sub>1</sub>	h <sub>1</sub>	h <sub>2</sub>	h <sub>3</sub>	h <sub>4</sub>	h <sub>5</sub>					
V40	10	20	50	31	13	2,6	21	17,0	M 6	6	165	1048.400	
V70	14	34	88	54	22	6,0	39	26,5	M12	12	834	1148.400	

### Ejemplo de aplicación



## Cumplimiento

### Cumple con RoHS

Cumple con la Directiva 2011/65/UE y la Directiva 2015/863.

### No contiene sustancias SVHC

Ninguna sustancia SVHC con más del 0,1% p/p contenida - Lista SVHC [REACH] desde 23.01.2024.

### No contiene sustancias de la Proposición 65

No se incluyen sustancias de la Propuesta 65.

<https://www.P65Warnings.ca.gov/>

### Libre de Materiales Conflictivos

Este producto no contiene ninguna sustancia designada como "minerales en conflicto" como tantalio, estaño, oro o tungsteno de la República Democrática del Congo o países adyacentes.