

Bloques en V

EH 1048.200 - EH 1148.300

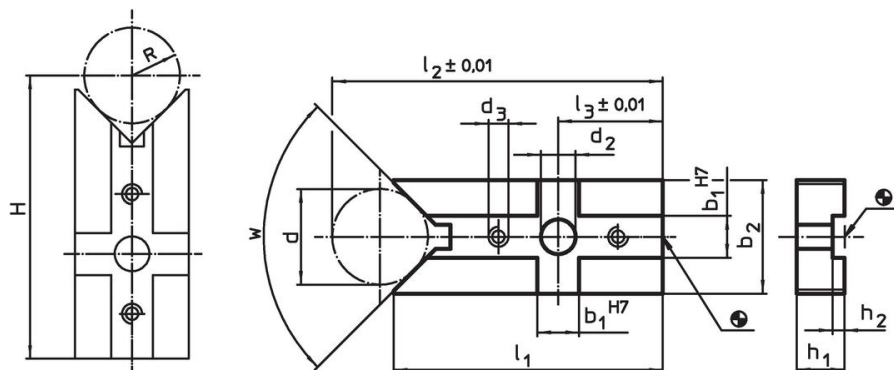


Descripción del Producto

Material

- Acero, cementado, rectificado

Dibujo

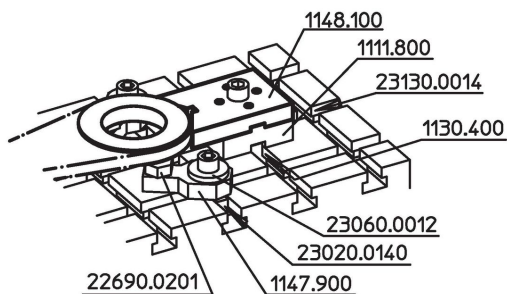


- H = (R*1,414) + 49,497 [1048.200]
- H = (R*1,414) + 48,996 [1048.300]
- H = (R*1,155) + 77,025 [1148.000]
- H = (R*1,155) + 81,204 [1148.100]
- H = (R*1,414) + 72,872 [1148.200]
- H = (R*1,414) + 73,159 [1148.300]

Información para el pedido

Sistema	Dimensiones												w	[g]	Referencia
	b ₁	d	b ₂	d ₂	d ₃	l ₁	l ₂	l ₃	h ₁	h ₂	d mín.	d máx.			
V40	10	20	25	6,6	M4	60	73,64	20	10	2,6	8	25	90°	90	1048.200
V40	10	30	38	6,6	M4	66	85,21	20	10	2,6	8	44	90°	155	1048.300
V70	14	32	38	13,0	M6	87	111,50	35	16	4,0	18	66	120°	331	1148.000
V70	14	62	68	13,0	M6	100	148,00	35	16	4,0	18	126	120°	694	1148.100
V70	14	32	38	13,0	M6	90	111,50	35	16	4,0	14	44	90°	328	1148.200
V70	14	62	68	13,0	M6	104	148,00	35	16	4,0	14	83	90°	690	1148.300

Ejemplo de aplicación



Cumplimiento

Cumple con RoHS

Cumple con la Directiva 2011/65/UE y la Directiva 2015/863.

No contiene sustancias SVHC

Ninguna sustancia SVHC con más del 0,1% p/p contenida - Lista SVHC [REACH] desde 27.06.2024.

No contiene sustancias de la Proposición 65

No se incluyen sustancias de la Propuesta 65.

<https://www.P65Warnings.ca.gov/>

Libre de Materiales Conflictivos

Este producto no contiene ninguna sustancia designada como "minerales en conflicto" como tantalio, estaño, oro o tungsteno de la República Democrática del Congo o países adyacentes.