

Bloques de Sujeción en T

EH 1031.100 - EH 1131.200



Descripción del Producto

Material

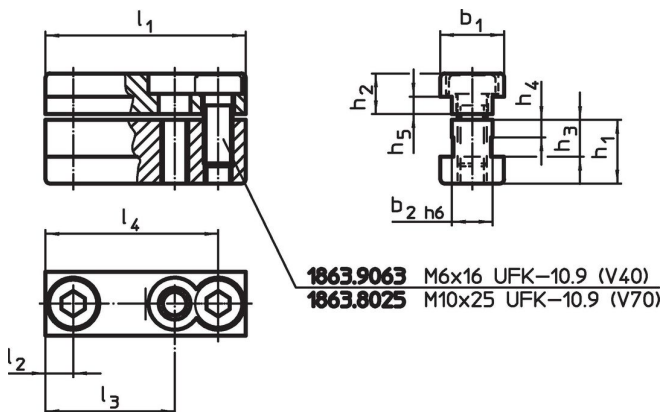
- Acero, cementado, rectificado

Más información

Otros productos

- Llaves

Dibujo



Información para el pedido

Sistema	Dimensiones											Referencia	
	l_1	l_2	l_3	l_4	b_1	b_2	h_1	h_2	h_3	h_4	h_5		[g]
V40	39,6	6,6	–	32,6	15	10	13,5	7,5	8,5	4	3,5	69	1031.100
V40	13,0	6,5	–	–	15	10	13,5	7,5	8,5	4	3,5	25	1031.200
V40	24,0	12,0	–	–	15	10	13,5	7,5	8,5	4	3,5	43	1031.300
V70	69,0	9,5	44,5	59,5	22	14	22,0	14,0	12,7	6	6,0	292	1131.100
V70	22,0	11,0	–	–	22	14	22,0	14,0	12,7	6	6,0	96	1131.200

Cumplimiento

Cumple con RoHS

Cumple con la Directiva 2011/65/UE y la Directiva 2015/863.

No contiene sustancias SVHC

Ninguna sustancia SVHC con más del 0,1% p/p contenida - Lista SVHC [REACH] desde 27.06.2024.

No contiene sustancias de la Proposición 65

No se incluyen sustancias de la Propuesta 65.

<https://www.P65Warnings.ca.gov/>

Libre de Materiales Conflictivos

Este producto no contiene ninguna sustancia designada como "minerales en conflicto" como tantalio, estaño, oro o tungsteno de la República Democrática del Congo o países adyacentes.