

Bloques de Centraje en T

EH 1029.600 - EH 1129.600

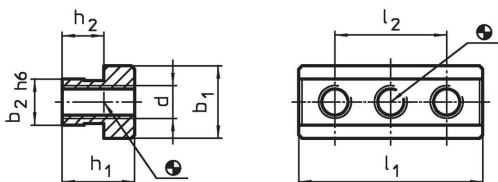


Descripción del Producto

Material

- Acero, cementado, rectificado

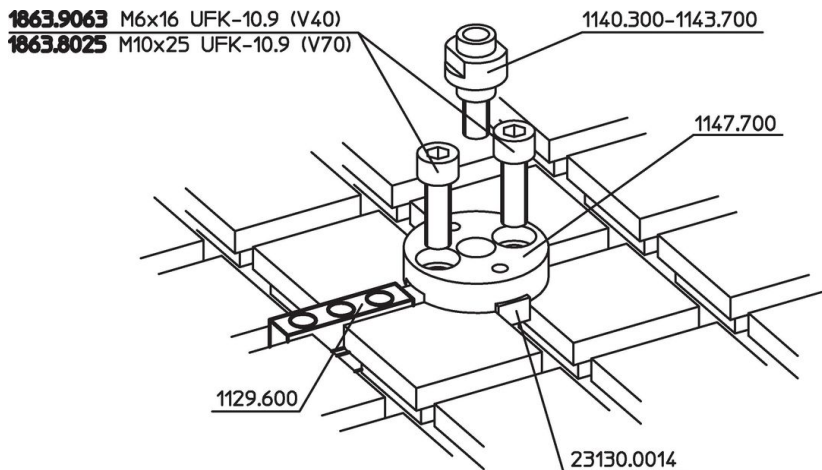
Dibujo



Información para el pedido

| Sistema | Dimensiones | | | | | | | Referencia | |
|---------|-------------|-------|-------|-------|-----|-------|-------|------------|----------|
| | h_1 | h_2 | b_1 | b_2 | d | l_1 | l_2 | | |
| V40 | 13,5 | 8,5 | 15 | 10 | M 6 | 38 | 26 | 41 | 1029.600 |
| V70 | 22,0 | 12,7 | 22 | 14 | M10 | 56 | 34 | 144 | 1129.600 |

Ejemplo de aplicación



Cumplimiento

Cumple con RoHS

Cumple con la Directiva 2011/65/UE y la Directiva 2015/863.

No contiene sustancias SVHC

Ninguna sustancia SVHC con más del 0,1% p/p contenida - Lista SVHC [REACH] desde 23.01.2024.

No contiene sustancias de la Proposición 65

No se incluyen sustancias de la Propuesta 65.

<https://www.P65Warnings.ca.gov/>

Libre de Materiales Conflictivos

Este producto no contiene ninguna sustancia designada como "minerales en conflicto" como tantalio, estaño, oro o tungsteno de la República Democrática del Congo o países adyacentes.