

Platos Base EH 1002.100



Descripción del Producto

Material

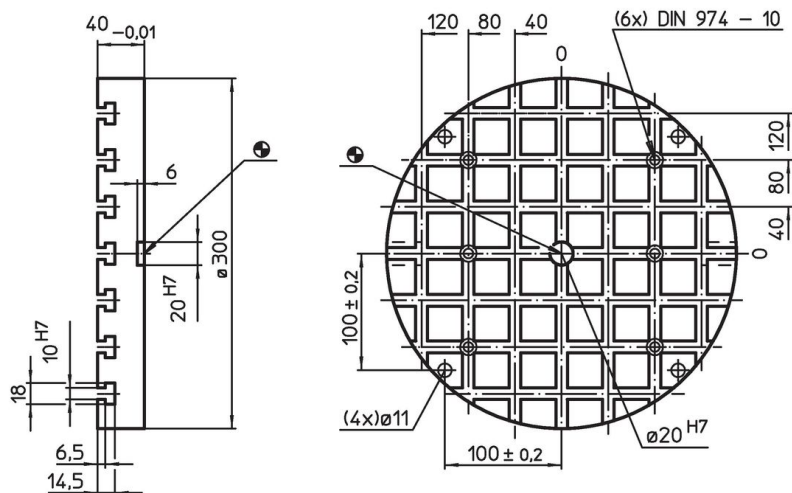
- Acero, endurecido, rectificado

Más información


Notas

Ejecuciones especiales bajo pedido.

Dibujo



Información para el pedido

Sistema	Dimensiones		Número de ranuras en T	 [kg]	Referencia
	b_1	d_1			
V40	100	300	7 x 7	15	1002.100

Ejemplo de aplicación



Cumplimiento

Cumple con RoHS

Contiene plomo - cumple con las excepciones 6a / 6b / 6c.

Contiene sustancias SVHC > 0,1% p / p

Contiene plomo - Lista SVHC [REACH] desde 23.01.2024.

Contiene sustancias de la Proposición 65



El plomo puede causar cáncer y daño reproductivo debido a la exposición
<https://www.P65Warnings.ca.gov/>

Libre de Materiales Conflictivos

Este producto no contiene ninguna sustancia designada como "minerales en conflicto" como tantalio, estaño, oro o tungsteno de la República Democrática del Congo o países adyacentes.