

Platos Base • compatibles con palets DIN 55 201
EH 1000.800



Descripción del Producto

Material

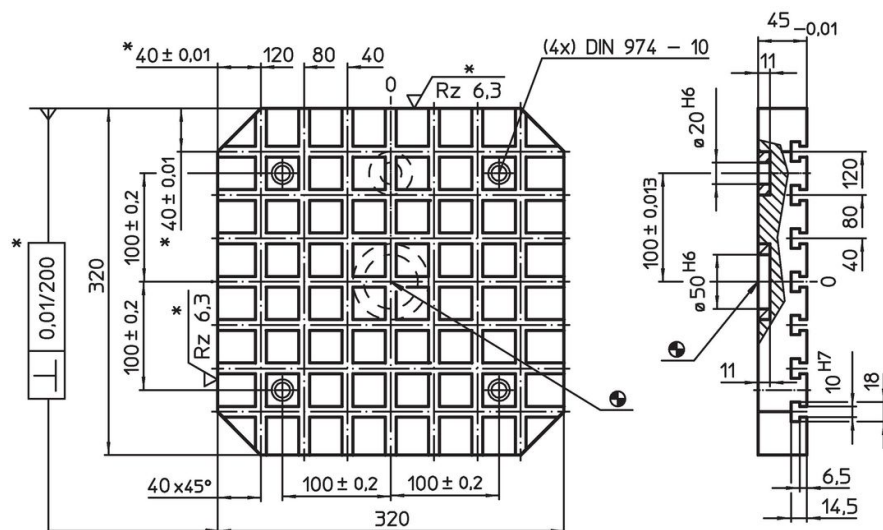
- Acero, endurecido, rectificado

Más información

Notas

Ejecuciones especiales bajo pedido.

Dibujo

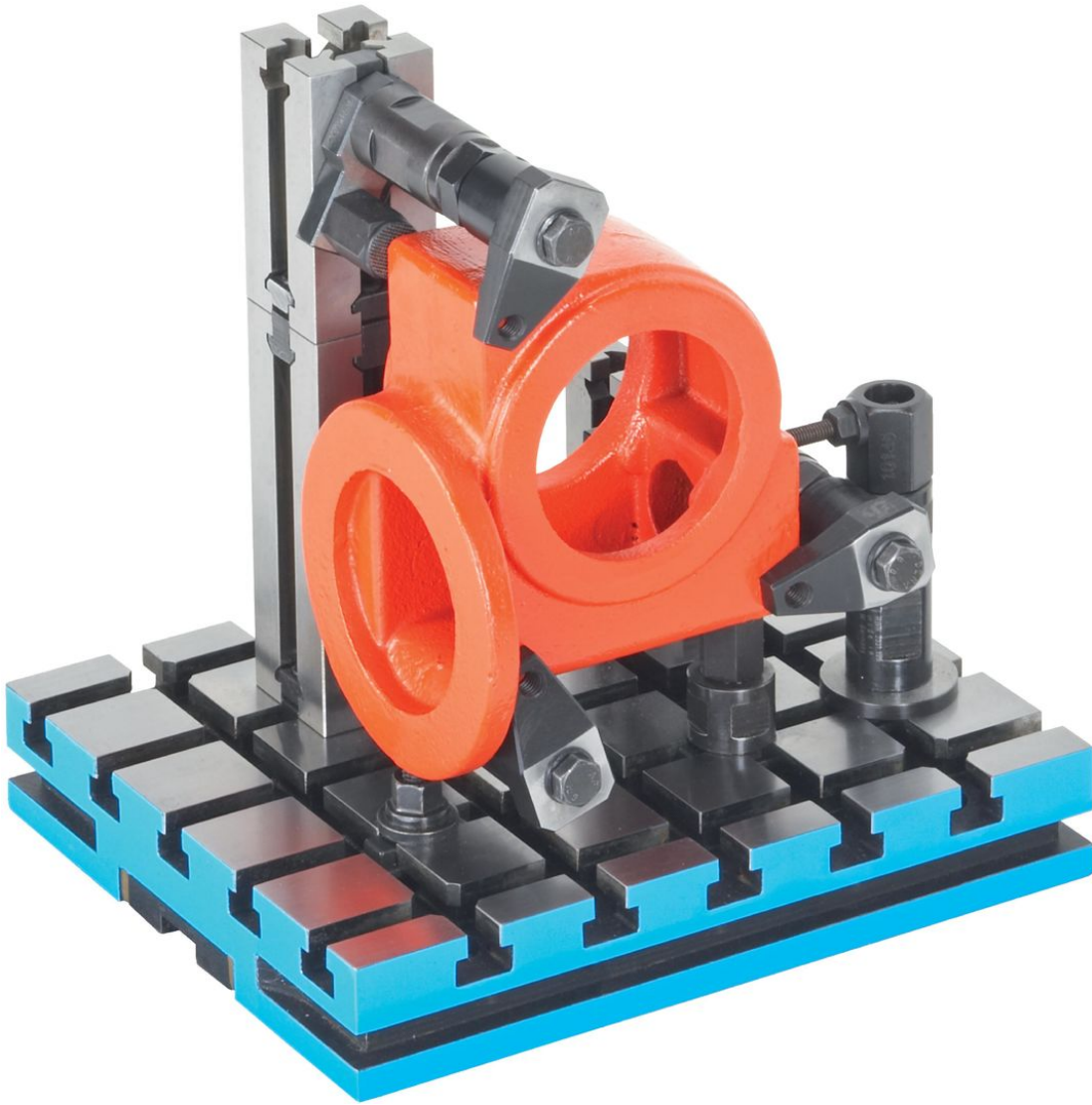


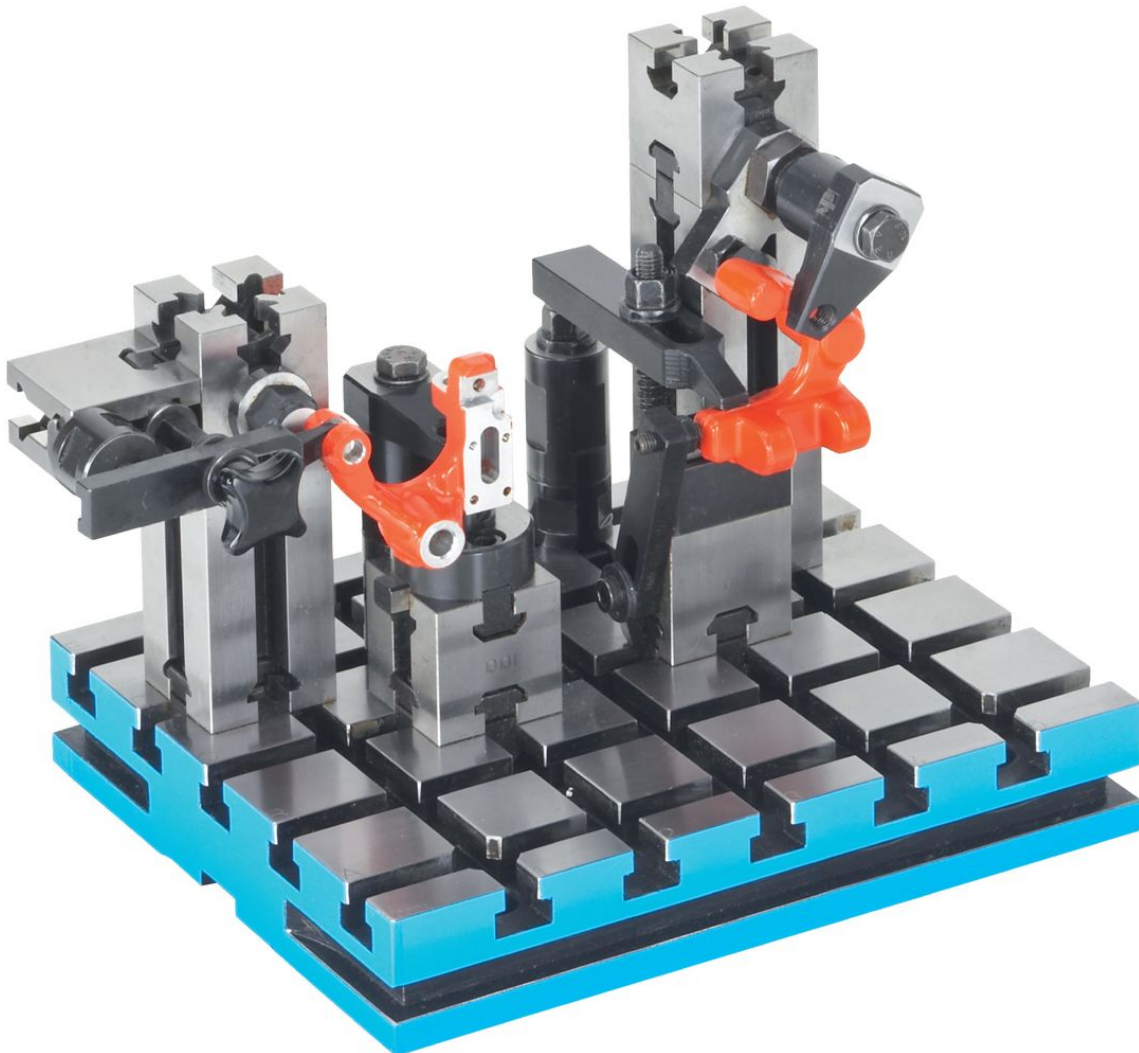
* Estas tolerancias son válidas solo para el tipo de tope exterior opcional.
Ancho ranura $40 \pm 0,01$.

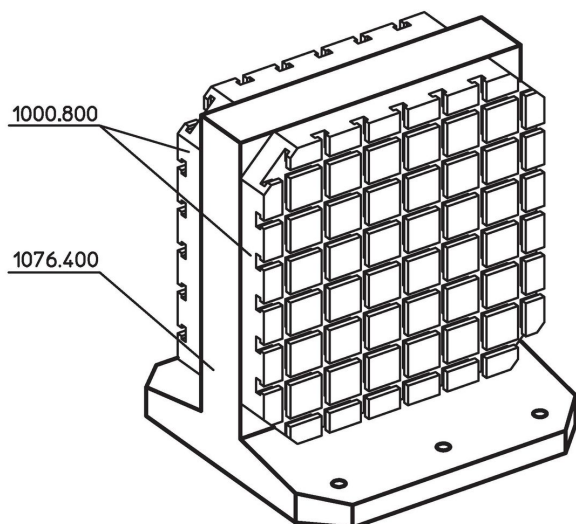
Información para el pedido

Sistema	Dimensiones										y [mm]	Número de ranuras en T	[kg]	Referencia
	a	b ₁	b ₂	b ₃	c	d	l ₁	l ₂	l ₃	[mm]				
V40	100	320	100	40	40	20	320	100	40		10	7 x 7	28	1000.800

Ejemplo de aplicación







Cumplimiento

Cumple con RoHS

Cumple con la Directiva 2011/65/UE y la Directiva 2015/863.

No contiene sustancias SVHC

Ninguna sustancia SVHC con más del 0,1% p/p contenida - Lista SVHC [REACH] desde 27.06.2024.

No contiene sustancias de la Proposición 65

No se incluyen sustancias de la Propuesta 65.

<https://www.P65Warnings.ca.gov/>

Libre de Materiales Conflictivos

Este producto no contiene ninguna sustancia designada como "minerales en conflicto" como tantalio, estaño, oro o tungsteno de la República Democrática del Congo o países adyacentes.