

## Cordones · conforme a NSA5732

4219.100



### Descripción del Producto

Los Cordones se utilizan como protección contra pérdidas, por ejemplo para los pasadores de bolas.  
Los cables de retención se caracterizan por su estructura ligera y elástica.  
Además de las variantes estándar, también fabricamos todas las demás variantes (longitud de 100 mm a 950 mm / en tramos de 50 mm) y diseños (fuerza de tracción de 600 N) según con la norma. Posibilidad de plazos de entrega cortos.

### Material

#### Cable

- Tejido de Polyamida, blanco

#### llavero

- Acero inoxidable

#### Tubo retráctil

- Plástico, negro (conforme NSA937502-03)

### Más información

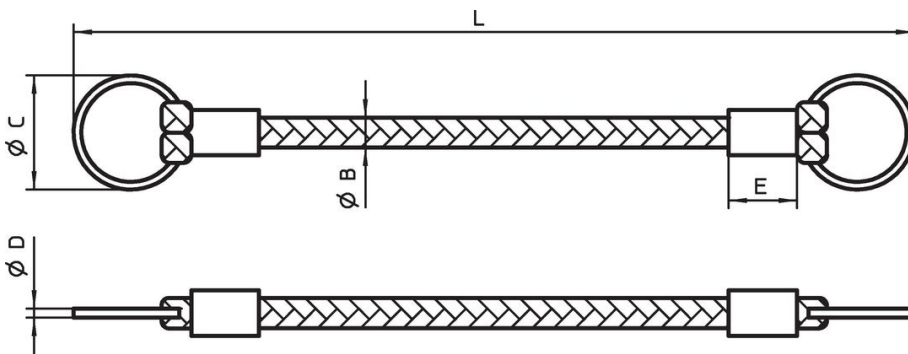
#### Notas

Puede solicitar información complementaria.  
Ejecuciones especiales bajo pedido.


#### Otros productos

- Cables de Retención
- Cordones, según DAN80

### Dibujo



### Información para el pedido

L +5 -3	B	Dimensiones			Fuerza de retención mín. máx.	 [g]	Referencia
		C	D	E			
100	3	14	1,2	10	[N] 150	2	4219.100

### Cumplimiento

#### Cumple con RoHS

Cumple con la Directiva 2011/65/UE y la Directiva 2015/863.

#### No contiene sustancias SVHC

Ninguna sustancia SVHC con más del 0,1% p/p contenida - Lista SVHC [REACH] desde 23.01.2024.

#### No contiene sustancias de la Proposición 65

No se incluyen sustancias de la Propuesta 65.

<https://www.P65Warnings.ca.gov/>

#### Libre de Materiales Conflictivos

Este producto no contiene ninguna sustancia designada como "minerales en conflicto" como tantalio, estaño, oro o tungsteno de la República Democrática del Congo o países adyacentes.