

Pasadores de Bolas · efecto simple - cumple con NAS / MS17987

4213.G42



Descripción del Producto

Los Pasadores de Bolas según MS17987 / NAS1333-1343 se utilizan para sujetar, bloquear, ajustar, cambiar y asegurar rápidamente. Rápido y fácil desbloqueo para frecuentes y repetitivas conexiones.

Los Pasadores de Bolas (Pasadores de Liberación Rápida) se fabrican según la Norma de Aviación MS / NAS y se prueban según NAS 1332.

Tratamiento de superficies:

- Todas las piezas en acero inoxidable pasivadas según AMS2700

Tratamiento térmico:

- Cuerpo: Rc. 40 min. (AMS2759, Condición H900)
- Vástago: Rc. 40 min. (AMS2759, Condición H900)
- Bola: Rc. 58-62 min. (AMS2759)

Material

Cuerpo

- Acero inoxidable, endurecido por precipitación, pasivado - CRES 17-4PH (especificación AMS5643)

Vástago

- Acero inoxidable, endurecido por precipitación, pasivado - CRES 17-4PH (especificación AMS5643)

Muelle

- Acero inoxidable, pasivado - CRES 302 (especificación ASTM-A-313)

Empuñadura

- Acero inoxidable, pasivado - CRES 17-4PH (especificación AMS5643)

Anilla de conexión

- Acero inoxidable, pasivado - CRES 302 (especificación ASTM A-313/A313M)

Botón

- Acero inoxidable, pasivado - CRES 303 (especificación ASTM A484/484M)

Bola

- Acero inoxidable, endurecido por precipitación, pasivado - CRES 440C (especificación AMS5630)

Procedimiento

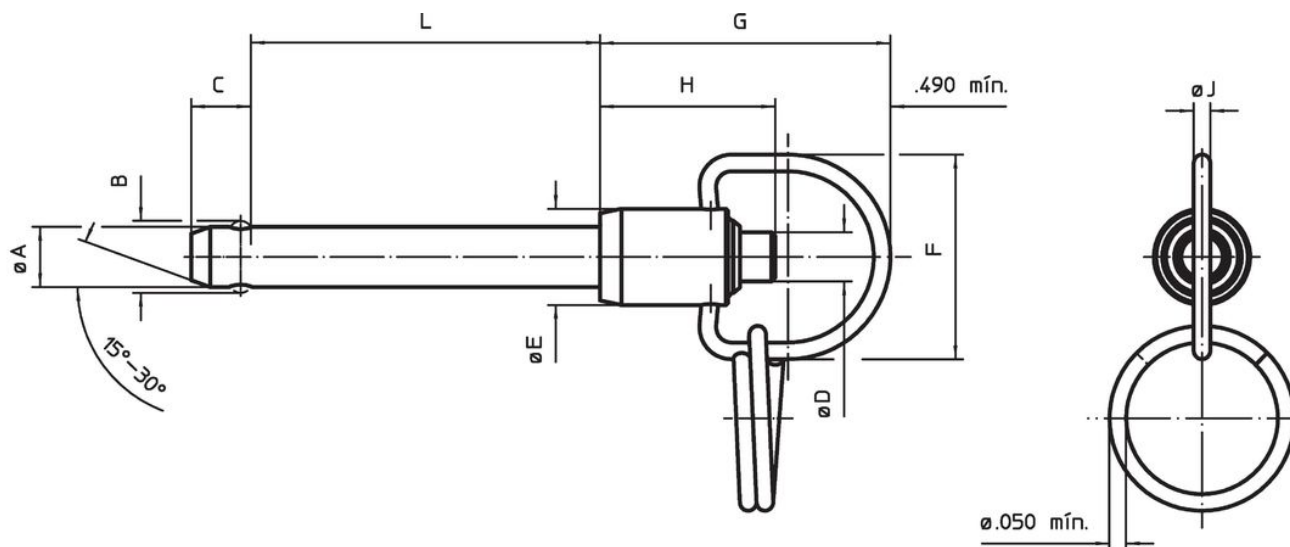
Pasador de bolas, efecto sencillo, autoblocante. Al pulsar el botón se desbloquean las bolas.

Más información

Notas

- Otras medidas disponibles bajo pedido.
Otros diámetros y longitudes que cumplen con la norma están disponibles bajo demanda.
Ejecuciones especiales bajo pedido.
- Este artículo se fabrica en PULGADAS.

Dibujo



Información para el pedido

Diámetro nominal A	A		Longitud de sujeción L +0,02 0	Dimensiones								Alojamiento máx. [en]	Resistencia al cizallamiento, doble cizallamiento mín. [lbf]	Temperatura		Descripción estándar	Referencia	
	mín.	máx.		B ±0,005	C 0 -0,04	D máx.	E máx.	F mín.	G máx.	H mín.	J mín.			mín.	máx.			
[en]													[lbf]	[°F]		[g]		
9/16	0,5595	0,561	4,2	0,666	0,51	0,565	0,84	1,16	2,03	1,14	0,08	0,5675	46.700	-65	200	194	MS17987C942 / NAS1339C6C42D	4213.G42

Cumplimiento

Cumple con RoHS

Cumple con la Directiva 2011/65/UE y la Directiva 2015/863.

No contiene sustancias SVHC

Ninguna sustancia SVHC con más del 0,1% p/p contenida - Lista SVHC [REACH] desde 23.01.2024.

No contiene sustancias de la Proposición 65

No se incluyen sustancias de la Propuesta 65.

<https://www.P65Warnings.ca.gov/>

Libre de Materiales Conflictivos

Este producto no contiene ninguna sustancia designada como "minerales en conflicto" como tantalio, estaño, oro o tungsteno de la República Democrática del Congo o países adyacentes.