

## Pasadores de Bolas · efecto simple - cumple con NAS / MS17987

4213.C06



### Descripción del Producto

Los Pasadores de Bolas según MS17987 / NAS1333-1343 se utilizan para sujetar, bloquear, ajustar, cambiar y asegurar rápidamente. Rápido y fácil desbloqueo para frecuentes y repetitivas conexiones.

Los Pasadores de Bolas (Pasadores de Liberación Rápida) se fabrican según la Norma de Aviación MS / NAS y se prueban según NAS 1332.

Tratamiento de superficies:

- Todas las piezas en acero inoxidable pasivadas según AMS2700

Tratamiento térmico:

- Cuerpo: Rc. 40 min. (AMS2759, Condición H900)
- Vástago: Rc. 40 min. (AMS2759, Condición H900)
- Bola: Rc. 58-62 min. (AMS2759)

### Material

#### Cuerpo

- Acero inoxidable, endurecido por precipitación, pasivado - CRES 17-4PH (especificación AMS5643)

#### Vástago

- Acero inoxidable, endurecido por precipitación, pasivado - CRES 17-4PH (especificación AMS5643)

#### Muelle

- Acero inoxidable, pasivado - CRES 302 (especificación ASTM-A-313)

#### Empuñadura

- Acero inoxidable, pasivado - CRES 17-4PH (especificación AMS5643)

#### Anilla de conexión

- Acero inoxidable, pasivado - CRES 302 (especificación ASTM A-313/A313M)

#### Botón

- Acero inoxidable, pasivado - CRES 303 (especificación ASTM A484/484M)

#### Bola

- Acero inoxidable, endurecido por precipitación, pasivado - CRES 440C (especificación AMS5630)

### Procedimiento

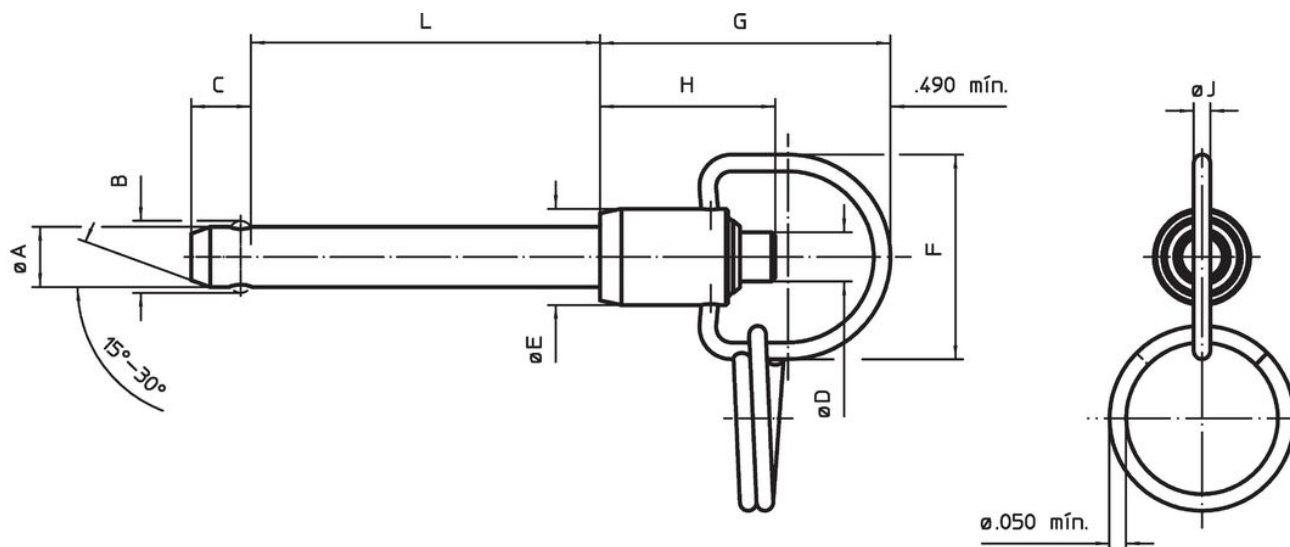
Pasador de bolas, efecto sencillo, autoblocante. Al pulsar el botón se desbloquean las bolas.

### Más información



### Notas

- Otras medidas disponibles bajo pedido.
- Otros diámetros y longitudes que cumplen con la norma están disponibles bajo demanda.
- Ejecuciones especiales bajo pedido.
- Este artículo se fabrica en PULGADAS.

### Dibujo



### Información para el pedido

Diámetro nominal A	Dimensiones										Alojamiento máx. [en]	Resistencia al cizallamiento, doble cizallamiento mín. [lbf]	 mín. máx. [°F]		 [g]	Descripción estándar	Referencia	
	A mín.	A máx.	Longitud de sujeción L +0,02 0	B ±0,005	C 0 -0,04	D máx.	E máx.	F mín.	G máx.	H mín.			J mín.					
5/16	0,3095	0,311	0,6	0,375	0,33	0,31	0,59	1,06	1,65	0,83	0,08	0,3165	14.400	-65	200	27,9	MS17987C506 / NAS1335C6C06D	4213.C06

### Cumplimiento

#### Cumple con RoHS

Cumple con la Directiva 2011/65/UE y la Directiva 2015/863.

#### No contiene sustancias SVHC

Ninguna sustancia SVHC con más del 0,1% p/p contenida - Lista SVHC [REACH] desde 23.01.2024.

#### No contiene sustancias de la Proposición 65

No se incluyen sustancias de la Propuesta 65.

<https://www.P65Warnings.ca.gov/>

#### Libre de Materiales Conflictivos

Este producto no contiene ninguna sustancia designada como "minerales en conflicto" como tantalio, estaño, oro o tungsteno de la República Democrática del Congo o países adyacentes.