

Pasadores de Bolas · efecto simple - cumple con NAS / MS17986

4212.A10



Descripción del Producto

Los Pasadores de Bolas según MS17986 / NAS1333-1343 se utilizan para sujetar, bloquear, ajustar, cambiar y asegurar rápidamente. Rápido y fácil desbloqueo para frecuentes y repetitivas conexiones.

Los Pasadores de Bolas (Pasadores de Liberación Rápida) se fabrican según la Norma de Aviación MS / NAS y se prueban según NAS 1332.

Tratamiento de superficies:

- Todas las piezas en acero inoxidable pasivadas según AMS2700
- Todas las piezas de aluminio anodizado según MIL-A-8625

Tratamiento térmico:

- Cuerpo: Rc. 40 min. (AMS2759, Condición H900)
- Vástago: Rc. 40 min. (AMS2759, Condición H900)
- Bola: Rc. 58-62 min. (AMS2759)

Material

Cuerpo

- Acero inoxidable, endurecido por precipitación, pasivado - CRES 17-4PH (especificación AMS5643)

Vástago

- Acero inoxidable, endurecido por precipitación, pasivado - CRES 17-4PH (especificación AMS5643)

Muelle

- Acero inoxidable, pasivado - CRES 302 (especificación ASTM-A-313)

Empuñadura

- Aluminio, negro anodizado - Aleac. Alum. A380 (especificación ASTM B85/B85)

Anilla de conexión

- Acero inoxidable, pasivado - CRES 302 (especificación ASTM A-313/A313M)

Botón

- Acero inoxidable, pasivado - CRES 303 (especificación ASTM A484/484M)

Bola

- Acero inoxidable, endurecido por precipitación, pasivado - CRES 440C (especificación AMS5630)

Procedimiento

Pasador de bolas, efecto sencillo, autoblocante. Al pulsar el botón se desbloquean las bolas.

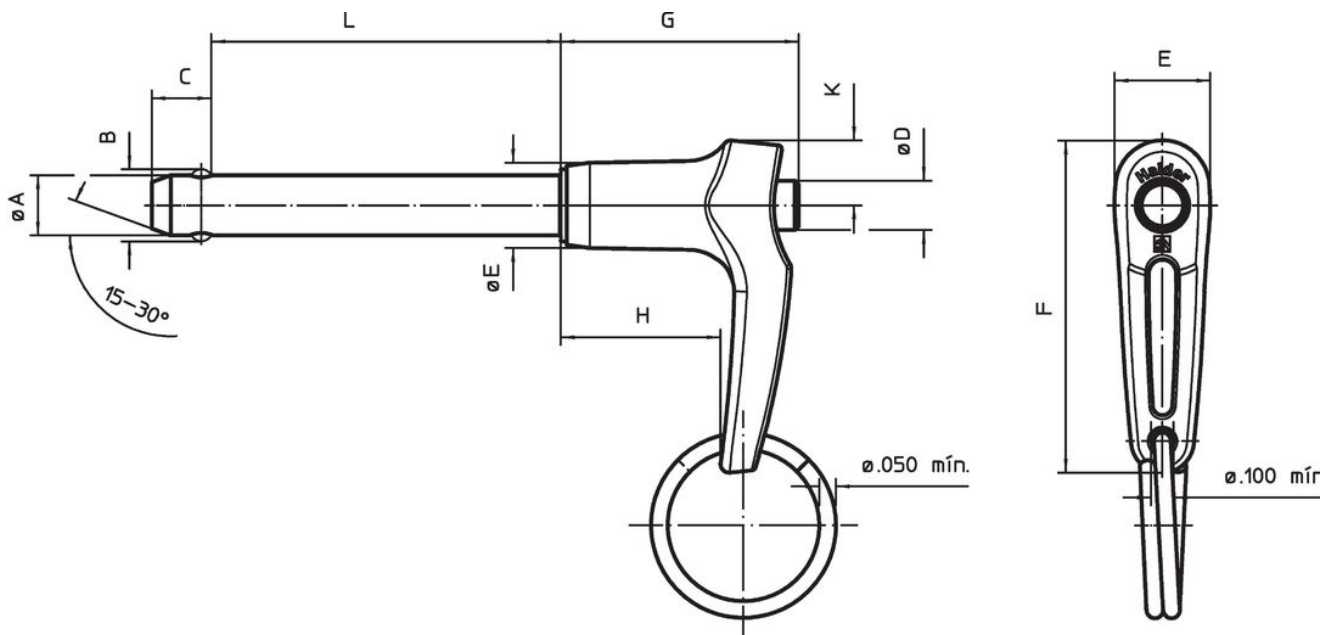
Más información

Notas

Otras medidas disponibles bajo pedido. Otros diámetros y longitudes que cumplen con la norma están disponibles bajo demanda. Ejecuciones especiales bajo pedido.

- Este artículo se fabrica en PULGADAS.

Dibujo



Información para el pedido

Diámetro nominal A	A mín.	A máx.	Longitud de sujeción L +0,02 0	Dimensiones								Alojamiento máx.	Resistencia al cizallamiento, doble cizallamiento mín.	Temperatura		Descripción estándar	Referencia	
				B ±0,005	C 0 -0,04	D máx.	E máx.	F máx.	G máx.	H mín.	K máx.			mín.	máx.			
[en]	[en]	[en]	[en]	[en]								[en]	[lbf]	[°F]		[g]		
3/16	0,187	0,1885	1	0,22	0,26	0,31	0,5	1,8	1,27	0,76	0,34	0,194	5.150	-65	200	20,6	MS17986C310 / NAS1333A5C10D	4212.A10

Cumplimiento

Cumple con RoHS

Cumple con la Directiva 2011/65/UE y la Directiva 2015/863.

No contiene sustancias SVHC

Ninguna sustancia SVHC con más del 0,1% p/p contenida - Lista SVHC [REACH] desde 27.06.2024.

No contiene sustancias de la Proposición 65

No se incluyen sustancias de la Propuesta 65.
<https://www.P65Warnings.ca.gov/>

Libre de Materiales Conflictivos

Este producto no contiene ninguna sustancia designada como "minerales en conflicto" como tantalio, estaño, oro o tungsteno de la República Democrática del Congo o países adyacentes.