

## Pasadores de Bolas · efecto simple - cumple con NAS / MS17985

4211.E25



### Descripción del Producto

Los Pasadores de Bolas según MS17985 / NAS1333-1343 se utilizan para sujetar, bloquear, ajustar, cambiar y asegurar rápidamente. Desbloqueable rápida y fácilmente para conexiones que se repiten con frecuencia.

Los Pasadores de Bolas (Pasadores de Liberación Rápida) se fabrican según la Norma de Aviación MS / NAS y se prueban según NAS 1332.

Tratamiento de superficies:

- Todas las piezas en acero inoxidable pasivadas según AMS2700
- Todas las piezas de aluminio anodizado según MIL-A-8625

Tratamiento térmico:

- Cuerpo: Rc. 40 min. (AMS2759, Condición H900)
- Vástago: Rc. 40 min. (AMS2759, Condición H900)
- Bola: Rc. 58-62 min. (AMS2759)

### Material

#### Cuerpo

- Acero inoxidable, endurecido por precipitación, pasivado - CRES 17-4PH (especificación AMS5643)

#### Vástago

- Acero inoxidable, endurecido por precipitación, pasivado - CRES 17-4PH (especificación AMS5643)

#### Muelle

- Acero inoxidable, pasivado - CRES 302 (especificación ASTM-A-313)

#### Empuñadura

- Aluminio, negro anodizado - Aleac. Alum. A380 (especificación ASTM B85/B85)

#### Anilla de conexión

- Acero inoxidable, pasivado - CRES 302 (especificación ASTM A-313/A313M)

#### Botón

- Acero inoxidable, pasivado - CRES 303 (especificación ASTM A484/484M)

#### Bola

- Acero inoxidable, endurecido por precipitación, pasivado - CRES 440C (especificación AMS5630)

### Procedimiento

Pasador de bolas, efecto sencillo, autoblocante. Al pulsar el botón se desbloquean las bolas.

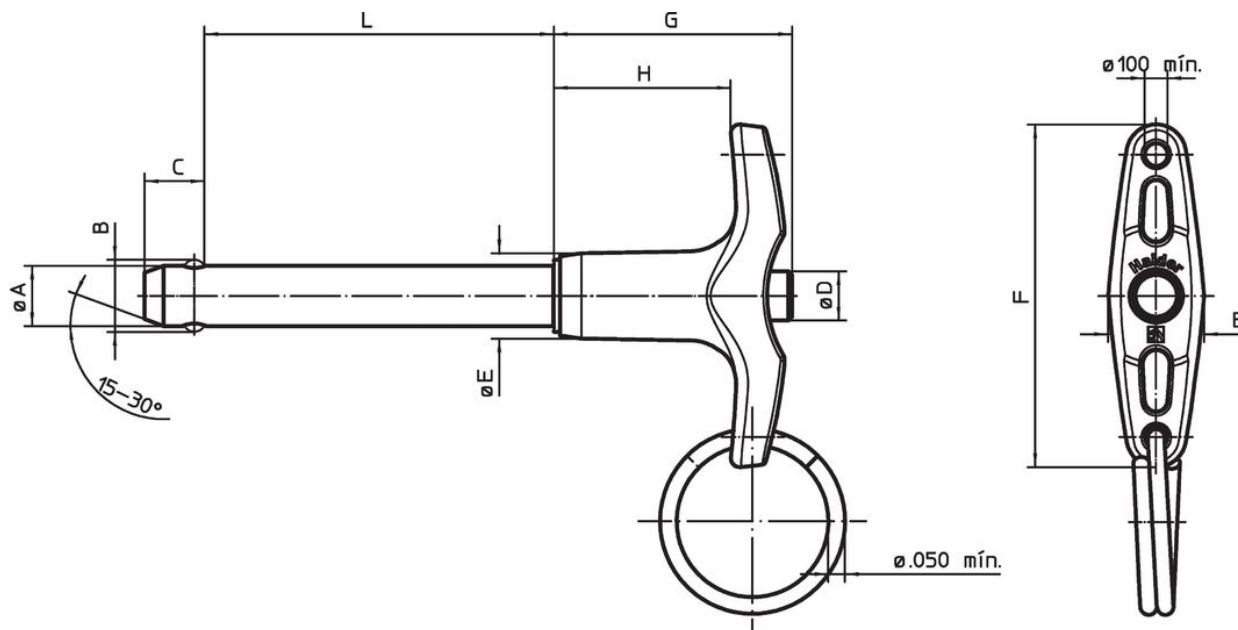
### Más información

#### Notas

Otras medidas disponibles bajo pedido. Otros diámetros y longitudes que cumplen con la norma están disponibles bajo demanda. Ejecuciones especiales bajo pedido.

- Este artículo se fabrica en PULGADAS.

Dibujo



Información para el pedido

| Diámetro nominal<br>A | A mín. | A máx. | Longitud de sujeción L<br>+0,02<br>0 | Dimensiones |           |        |        |        |        |        | Alojamiento máx. | Resistencia al cizallamiento, doble cizallamiento mín. | Temperatura |      | Descripción estándar | Referencia                  |          |
|-----------------------|--------|--------|--------------------------------------|-------------|-----------|--------|--------|--------|--------|--------|------------------|--|-------------|------|----------------------|-----------------------------|----------|
|                       |        |        |                                      | B ±0,005    | C 0 -0,04 | D máx. | E máx. | F máx. | G máx. | H mín. |                  |  | min.        | máx. |                      |                             |          |
| [en]                  | [en]   | [en]   | [en]                                 | [en]        |           |        |        |        |        |        | [en]             | [lbf]  | [°F]        |      | [g]                  |                             |          |
| 7/16                  | 0,4345 | 0,436  | 2,5                                  | 0,509       | 0,38      | 0,39   | 0,625  | 2,065  | 1,47   | 0,85   | 0,4425           | 28.500   | -65         | 200  | 79,6                 | MS17985C725 / NAS1337A2C25D | 4211.E25 |

Cumplimiento

Cumple con RoHS

Cumple con la Directiva 2011/65/UE y la Directiva 2015/863.

No contiene sustancias SVHC

Ninguna sustancia SVHC con más del 0,1% p/p contenida - Lista SVHC [REACH] desde 23.01.2024.

No contiene sustancias de la Proposición 65

No se incluyen sustancias de la Propuesta 65.

<https://www.P65Warnings.ca.gov/>

Libre de Materiales Conflictivos

Este producto no contiene ninguna sustancia designada como "minerales en conflicto" como tantalio, estaño, oro o tungsteno de la República Democrática del Congo o países adyacentes.