

Pasadores de Bolas · efecto simple - cumple con NAS / MS17984

4210.E14



Descripción del Producto

Los Pasadores de Bolas según MS17984 / NAS1333 - 1343 se utilizan para sujetar, bloquear, ajustar, cambiar y asegurar rápidamente. Desbloqueable rápida y fácilmente para conexiones que se repiten con frecuencia.

Los Pasadores de Bolas (Pasadores de Liberación Rápida) se fabrican según la Norma de Aviación MS / NAS y se prueban según NAS 1332.

Tratamiento de superficies:

- Todas las piezas en acero inoxidable pasivadas según AMS2700
- Todas las piezas de aluminio anodizado según MIL-A-8625

Tratamiento térmico:

- Cuerpo: Rc. 40 min. (AMS2759, Condición H900)
- Vástago: Rc. 40 min. (AMS2759, Condición H900)
- Bola: Rc. 58-62 min. (AMS2759)

Material

Cuerpo

- Acero inoxidable, endurecido por precipitación, pasivado - CRES 17-4PH (especificación AMS5643)

Vástago

- Acero inoxidable, endurecido por precipitación, pasivado - CRES 17-4PH (especificación AMS5643)

Muelle

- Acero inoxidable, pasivado - CRES 302 (especificación ASTM-A-313)

Empuñadura

- Desde 3/8" - Aluminio, negro anodizado - Aleación Alum 6061-T6 (especificación AMS-QQ-A200/8)

Anilla de conexión

- Acero inoxidable, pasivado - CRES 302 (especificación ASTM A-313/A313M)

Botón

- Acero inoxidable, pasivado - CRES 303 (especificación ASTM A484/484M)

Bola

- Acero inoxidable, endurecido por precipitación, pasivado - CRES 440C (especificación AMS5630)

Procedimiento

Pasador de bolas, efecto sencillo, autoblocante. Al pulsar el botón se desbloquean las bolas.

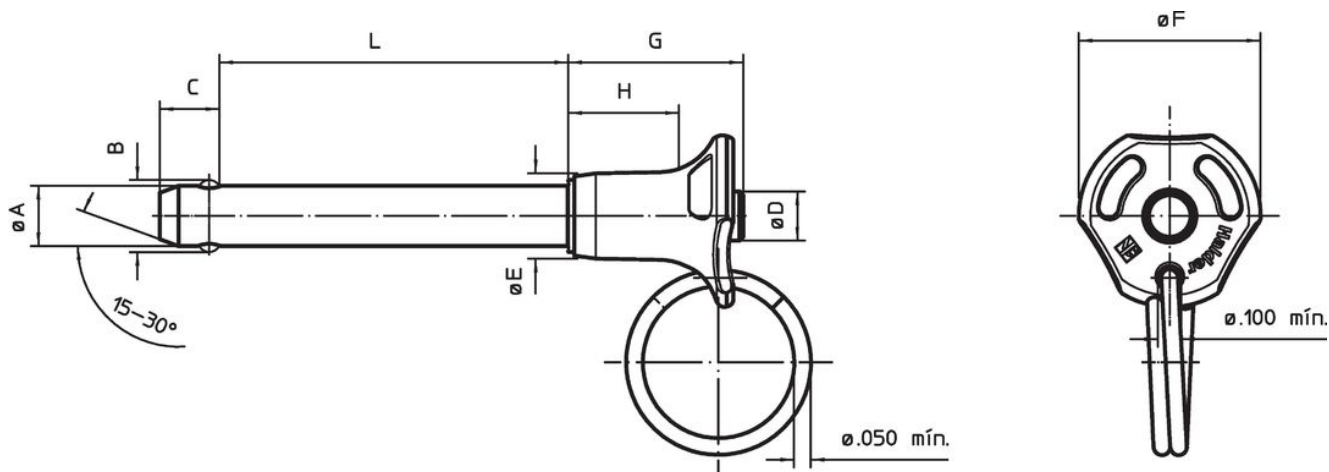
Más información

Notas

Otras medidas disponibles bajo pedido.
Otros diámetros y longitudes que cumplen con la norma están disponibles bajo demanda.
Ejecuciones especiales bajo pedido.

- Este artículo se fabrica en PULGADAS.

Dibujo



Información para el pedido

Diámetro nominal A	A mín.	A máx.	Longitud de sujeción L +0,02 0	Dimensiones							Alojamiento máx.	Resistencia al cizallamiento, doble cizallamiento mín.	Temperatura		Peso [g]	Descripción estándar	Referencia
				B ±0,005	C 0 -0,04	D máx.	E máx.	F máx.	G máx.	H mín.			mín.	máx.			
[en]	[en]	[en]	[en]	[en]							[en]	[lbf]	[°F]		[g]		
7/16	0,4345	0,436	1,4	0,509	0,38	0,39	0,63	1,4	1,16	0,62	0,4425	28.500	-65	200	54	MS17984C714 / NAS1337A3C14D	4210.E14

Cumplimiento

Cumple con RoHS

Cumple con la Directiva 2011/65/UE y la Directiva 2015/863.

No contiene sustancias SVHC

Ninguna sustancia SVHC con más del 0,1% p/p contenida - Lista SVHC [REACH] desde 23.01.2024.

No contiene sustancias de la Proposición 65

No se incluyen sustancias de la Propuesta 65.

<https://www.P65Warnings.ca.gov/>

Libre de Materiales Conflictivos

Este producto no contiene ninguna sustancia designada como "minerales en conflicto" como tantalio, estaño, oro o tungsteno de la República Democrática del Congo o países adyacentes.