

## Pasadores de Bolas · efecto simple - cumple con NAS / MS17984

4210.D27



### Descripción del Producto

Los Pasadores de Bolas según MS17984 / NAS1333 - 1343 se utilizan para sujetar, bloquear, ajustar, cambiar y asegurar rápidamente. Desbloqueable rápida y fácilmente para conexiones que se repiten con frecuencia.

Los Pasadores de Bolas (Pasadores de Liberación Rápida) se fabrican según la Norma de Aviación MS / NAS y se prueban según NAS 1332.

Tratamiento de superficies:

- Todas las piezas en acero inoxidable pasivadas según AMS2700
- Todas las piezas de aluminio anodizado según MIL-A-8625

Tratamiento térmico:

- Cuerpo: Rc. 40 min. (AMS2759, Condición H900)
- Vástago: Rc. 40 min. (AMS2759, Condición H900)
- Bola: Rc. 58-62 min. (AMS2759)

### Material

#### Cuerpo

- Acero inoxidable, endurecido por precipitación, pasivado - CRES 17-4PH (especificación AMS5643)

#### Vástago

- Acero inoxidable, endurecido por precipitación, pasivado - CRES 17-4PH (especificación AMS5643)

#### Muelle

- Acero inoxidable, pasivado - CRES 302 (especificación ASTM-A-313)

#### Empuñadura

- Desde 3/8" - Aluminio, negro anodizado - Aleación Alum 6061-T6 (especificación AMS-QQ-A200/8)

#### Anilla de conexión

- Acero inoxidable, pasivado - CRES 302 (especificación ASTM A-313/A313M)

#### Botón

- Acero inoxidable, pasivado - CRES 303 (especificación ASTM A484/484M)

#### Bola

- Acero inoxidable, endurecido por precipitación, pasivado - CRES 440C (especificación AMS5630)

### Procedimiento

Pasador de bolas, efecto sencillo, autoblocante. Al pulsar el botón se desbloquean las bolas.

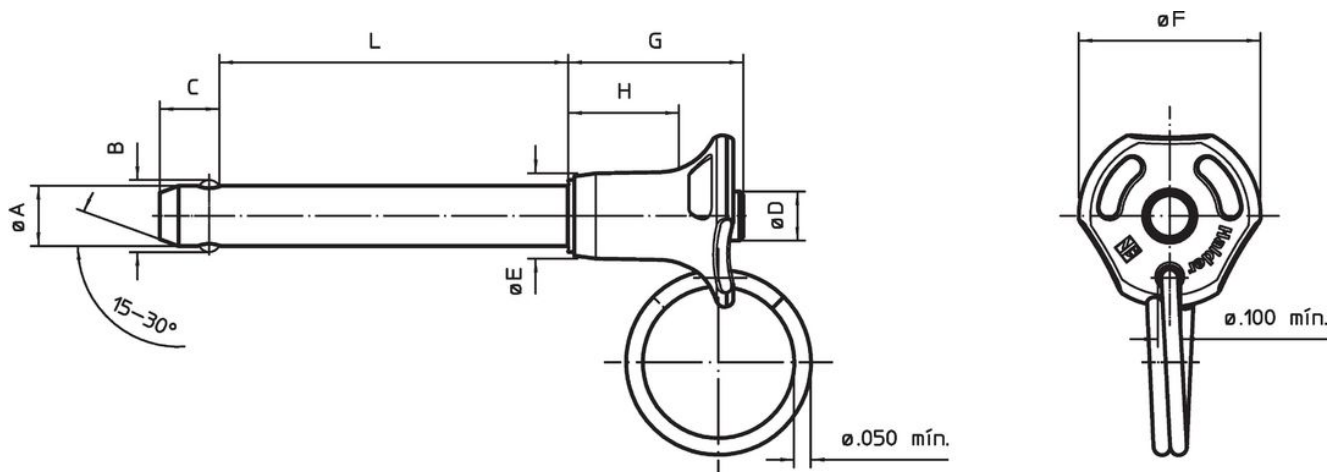
### Más información

### Notas

Otras medidas disponibles bajo pedido. Otros diámetros y longitudes que cumplen con la norma están disponibles bajo demanda. Ejecuciones especiales bajo pedido.

- Este artículo se fabrica en PULGADAS.

### Dibujo



### Información para el pedido

Diámetro nominal A	A mín.	A máx.	Longitud de sujeción L +0,02 0	Dimensiones						Alojamiento máx.	Resistencia al cizallamiento, doble cizallamiento mín.	Temperatura		Peso [g]	Descripción estándar	Referencia	
				B ±0,005	C 0 -0,04	D máx.	E máx.	F máx.	G máx.			H mín.	mín.				máx.
[en]	[en]	[en]	[en]	[en]						[en]	[lbf]	[°F]		[g]			
3/8	0,372	0,3735	2,7	0,44	0,36	0,39	0,57	1,135	1,04	0,62	0,379	20.700	-65	200	59	MS17984C627 / NAS1336A3C27D	4210.D27

### Cumplimiento

#### Cumple con RoHS

Cumple con la Directiva 2011/65/UE y la Directiva 2015/863.

#### No contiene sustancias SVHC

Ninguna sustancia SVHC con más del 0,1% p/p contenida - Lista SVHC [REACH] desde 23.01.2024.

#### No contiene sustancias de la Proposición 65

No se incluyen sustancias de la Propuesta 65.

<https://www.P65Warnings.ca.gov/>

#### Libre de Materiales Conflictivos

Este producto no contiene ninguna sustancia designada como "minerales en conflicto" como tantalio, estaño, oro o tungsteno de la República Democrática del Congo o países adyacentes.