

## Posicionadores Laterales · lisos, herméticos, con rosca hembra - PULGADAS

2B150.1127



### Descripción del Producto

Sirven para posicionar y presionar las piezas, por ejemplo durante la pintura y el arenado. Herméticos contra las virutas y suciedad.

#### Material

##### Junta

- CR

##### Cuerpo

- Aluminio Al

##### Arandela roscada

- Acero, pavonado

##### Muelle

- Acero, cincado por galvanización

#### Montaje

Fórmula para calcular la distancia entre centros para el agujero de montaje:

$$l_0 = z/2 + w + x,$$

$l_0$  = distancia entre centros,

$y$  = altura de la pieza a mecanizar,

$w$  = largo de la pieza a mecanizar,

$x$  = carrera,

$z$  = diámetro del tope

Cálculo de  $x$  para piezas a mecanizar:

$$x = d_2/2 - s$$

Instalación mediante presión.

#### Características

Versión con muelle fuerte = muelle de acero, cincado por galvanización

#### Más información

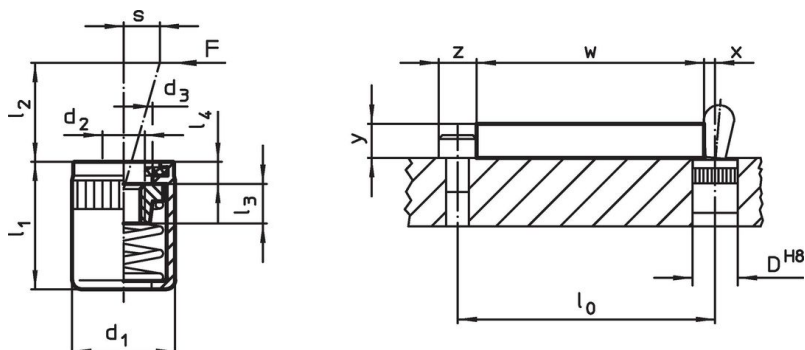
#### Notas

Se pueden montar espigas roscadas en la rosca interior.

#### Otros productos

- Excéntricas, para posicionadores laterales, lisos - PULGADAS

### Dibujo





### Información para el pedido

| Dimensiones    |                | Presión<br>F<br>máx. <sup>1)</sup> | Dimensiones    |                |                |                |                | Carrera<br>s | Alojamiento<br>D<br>H8 | Temperatura<br>máx. | Peso  | Referencia |
|----------------|----------------|------------------------------------|----------------|----------------|----------------|----------------|----------------|--------------|------------------------|---------------------|-------|------------|
| d <sub>1</sub> | d <sub>2</sub> |                                    | d <sub>3</sub> | l <sub>1</sub> | l <sub>2</sub> | l <sub>3</sub> | l <sub>4</sub> |              |                        |                     |       |            |
| [en]           | [en]           | [lb]                               | [mm]           |                | [en]           |                |                | [en]         | [en]                   | [°F]                | [oz]  |            |
| 7/16           | #8-32          | 34                                 | +0,008         | -0,08          | 0,295          | 0,177          | 0,063          | 0,079        | 7/16                   | 230                 | 0,107 | 2B150.1127 |

<sup>1)</sup> valor medio estadístico

## Accesorios

|   | Dimensiones<br>d <sub>1</sub><br>[en] | <br>[oz] | Referencia |
|---|---------------------------------------|---|------------|
| <b>herramienta de montaje</b>   |                                       |   |            |
|  | 7/16                                  | 1,749   | 22150.0831 |

## Cumplimiento

### Cumple con RoHS

Cumple con la Directiva 2011/65/UE y la Directiva 2015/863.

### No contiene sustancias SVHC

Ninguna sustancia SVHC con más del 0,1% p/p contenida - Lista SVHC [REACH] desde 27.06.2024.

### No contiene sustancias de la Proposición 65

No se incluyen sustancias de la Propuesta 65.

<https://www.P65Warnings.ca.gov/>

### Libre de Materiales Conflictivos

Este producto no contiene ninguna sustancia designada como "minerales en conflicto" como tantalio, estaño, oro o tungsteno de la República Democrática del Congo o países adyacentes.