

Excéntricas · para posicionadores laterales, lisos - PULGADAS

2B150.0810



Descripción del Producto

La excéntrica se utiliza junto con los posicionadores laterales lisos EH 2B150. para posicionar o sujetar piezas a mecanizar con grandes tolerancias.

Material

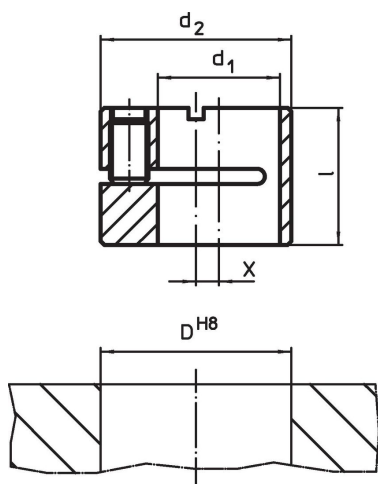
Cuerpo

- Acero, pavonado


Montaje

Montaje y posicionamiento mediante el apriete con un pasador roscado.

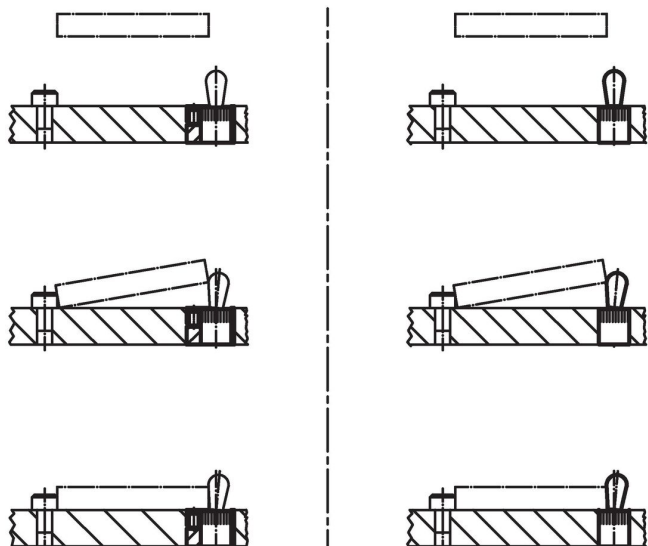
Dibujo



Información para el pedido

Dimensiones				Alojamiento		Referencia
d ₁ H8	d ₂ h9	l	x	D H8		
[en]				[en]	[oz]	
7/16	11/16	0,469	0,079	11/16	0,378	2B150.0810

Ejemplo de aplicación



Cumplimiento

Cumple con RoHS

Cumple con la Directiva 2011/65/UE y la Directiva 2015/863.

No contiene sustancias SVHC

Ninguna sustancia SVHC con más del 0,1% p/p contenida - Lista SVHC [REACH] desde 27.06.2024.

No contiene sustancias de la Proposición 65

No se incluyen sustancias de la Propuesta 65.

<https://www.P65Warnings.ca.gov/>

Libre de Materiales Conflictivos

Este producto no contiene ninguna sustancia designada como "minerales en conflicto" como tantalio, estaño, oro o tungsteno de la República Democrática del Congo o países adyacentes.