

## Excéntricas · para posicionadores laterales, lisos - PULGADAS

2B150.0806



### Descripción del Producto

La excéntrica se utiliza junto con los posicionadores laterales lisos EH 2B150. para posicionar o sujetar piezas a mecanizar con grandes tolerancias.

### Material

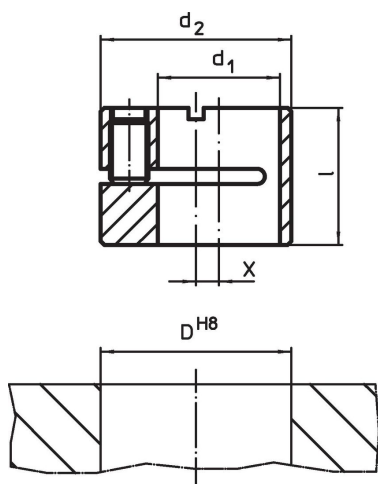
#### Cuerpo

- Acero, pavonado

### Montaje

Montaje y posicionamiento mediante el apriete con un pasador roscado.

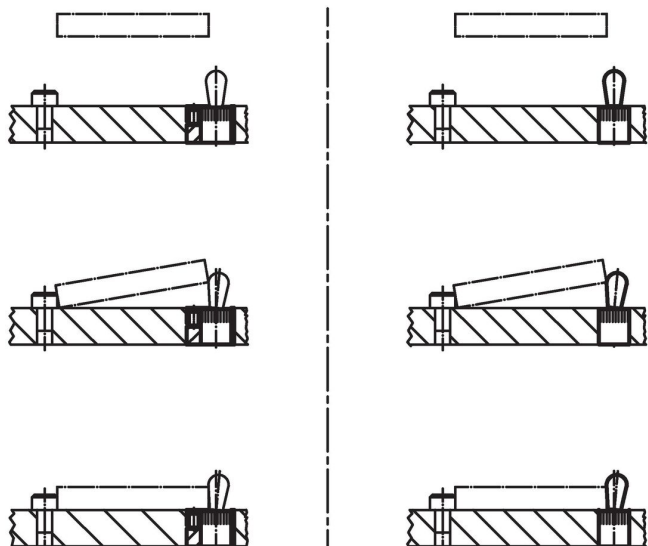
### Dibujo



### Información para el pedido

d <sub>1</sub> H8	d <sub>2</sub> h9	Dimensiones		x	Alojamiento D H8 [en]	[oz]	Referencia
		l	[en]				
1/4	1/2	0,39		0,079	1/2	0,211	2B150.0806

## Ejemplo de aplicación



## Cumplimiento

### Cumple con RoHS

Cumple con la Directiva 2011/65/UE y la Directiva 2015/863.

### No contiene sustancias SVHC

Ninguna sustancia SVHC con más del 0,1% p/p contenida - Lista SVHC [REACH] desde 23.01.2024.

### No contiene sustancias de la Proposición 65

No se incluyen sustancias de la Propuesta 65.

<https://www.P65Warnings.ca.gov/>

### Libre de Materiales Conflictivos

Este producto no contiene ninguna sustancia designada como "minerales en conflicto" como tantalio, estaño, oro o tungsteno de la República Democrática del Congo o países adyacentes.