

Posicionadores Laterales · con muelle de plástico y vástago - PULGADAS

2B150.0240



Descripción del Producto

Sirven para posicionar y presionar las piezas, por ejemplo durante la pintura y el arenado.

Material

Cuerpo

- Aluminio Al

Muelle

- plástico

Vástago

- Acero, cementado, pavonado

Montaje

Instalación mediante presión.

Fórmula para calcular la distancia entre centros para el agujero de montaje:

$$l_0 = z/2 + w + x,$$

l_0 = distancia entre centros,

y = altura de la pieza a mecanizar,

w = largo de la pieza a mecanizar,

x = dimensión de coordenadas,

s = carrera,

z = diámetro del tope

Cálculo de la dimensión x :

y mayor o igual que $l_2 - d_2/2$,

entonces $x = d_2/2 - s$

(valor x para este caso ver tabla)

o

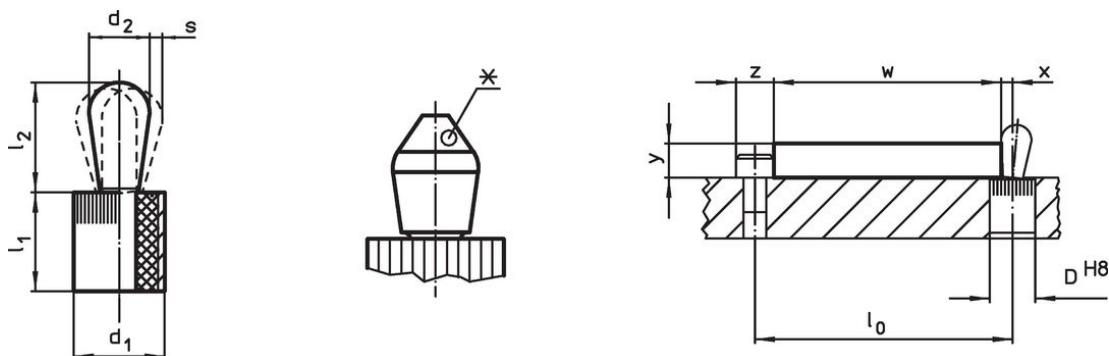
y menor que $l_2 - d_2/2$,

entonces $x = d_2/2 - s - [(l_2 - d_2/2 - y) * 0,123]$

Características

Versión con muelle estándar = muelle rojo

Dibujo



*algunos tamaños (ver tabla) tienen una forma del vástago desviada



Información para el pedido

| Dimensiones | | Presión F máx. ¹⁾ ~ [lb] | Dimensiones | | Carrera s [en] | Alojamiento D H8 [en] | $x^{2)}$ [en] | máx. [°F] | [oz] | Referencia |
|--------------------------------|---------------|---|------------------------|-----------------------------|----------------------|--------------------------------|------------------|--------------|-------|------------|
| d_1 [en] | d_2 [en] | | l_1 -0,03 [en] | l_2 $\pm 0,02$ [en] | | | | | | |
| Vástago: Acero/Muelle estándar | | | | | | | | | | |
| 5/8 | 0,394 | 18 | 0,675 | 0,678 | 0,031 | 0,625 | 0,166 | 212 | 0,534 | 2B150.0240 |

¹⁾ valor medio estadístico

²⁾ Si la altura de la pieza a mecanizar (y) es menor que $l_2 - d_2/2$, se debe calcular la dimensión de coordenadas (x).

Accesorios

| | Dimensiones d ₁ [en] |  [oz] | Referencia |
|---|---------------------------------------|---|------------|
| herramienta de montaje | | | |
|  | 5/8 | 3,749 | 22150.0833 |

Cumplimiento

Cumple con RoHS

Cumple con la Directiva 2011/65/UE y la Directiva 2015/863.

No contiene sustancias SVHC

Ninguna sustancia SVHC con más del 0,1% p/p contenida - Lista SVHC [REACH] desde 27.06.2024.

No contiene sustancias de la Proposición 65

No se incluyen sustancias de la Propuesta 65.

<https://www.P65Warnings.ca.gov/>

Libre de Materiales Conflictivos

Este producto no contiene ninguna sustancia designada como "minerales en conflicto" como tantalio, estaño, oro o tungsteno de la República Democrática del Congo o países adyacentes.