

## Posicionadores Laterales · con muelle de plástico y vástago - PULGADAS

2B150.0227



### Descripción del Producto

Sirven para posicionar y presionar las piezas, por ejemplo durante la pintura y el arenado.

#### Material

##### Cuerpo

- Aluminio Al

##### Muelle

- plástico

##### Vástago

- Acero, cementado, pavonado

#### Montaje

Instalación mediante presión.

Fórmula para calcular la distancia entre centros para el agujero de montaje:

$$l_0 = z/2 + w + x,$$

$l_0$  = distancia entre centros,

$y$  = altura de la pieza a mecanizar,

$w$  = largo de la pieza a mecanizar,

$x$  = dimensión coordenada,

$s$  = carrera,

$z$  = diámetro del tope

Cálculo de la dimensión  $x$ :

y mayor o igual que  $l_2 - d_2/2$ ,

entonces  $x = d_2/2 - s$

o

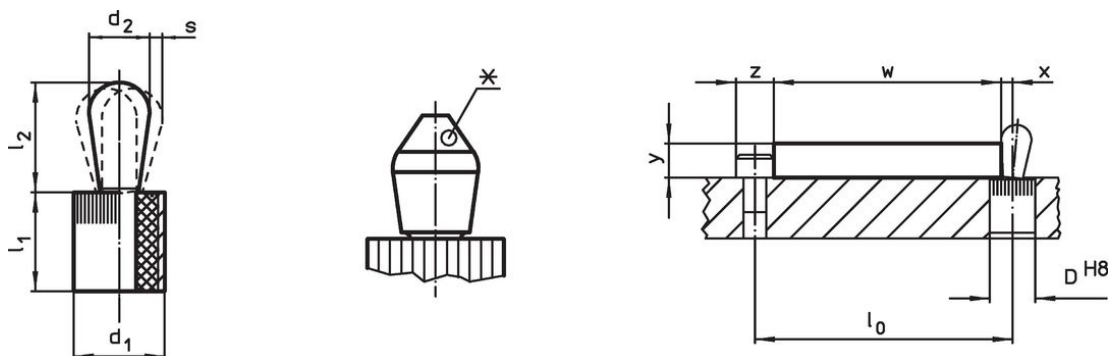
y menor que  $l_2 - d_2/2$ ,

entonces  $x = d_2/2 - s - [(l_2 - d_2/2 - y) * 0,123]$

#### Características

Versión con muelle fuerte = muelle verde

### Dibujo



\*algunos tamaños (ver tabla) tienen una forma del vástago desviada



### Información para el pedido

Dimensiones		Presión F máx. <sup>1)</sup> ~ [lb]	Dimensiones		Carrera s [en]	Alojamiento D H8 [en]	$x^{2)}$ [en]	máx. [°F]	[oz]	Referencia
$d_1$	$d_2$		$l_1$	$l_2$						
[en]	[en]		-0,03	$\pm 0,02$						
Vástago: Acero/Muelle fuerte										
7/16	0,236	13,5	0,374	0,406	0,02	0,438	0,098	212	0,121	2B150.0227

<sup>1)</sup> valor medio estadístico

<sup>2)</sup> If the workpiece height (y) is less than  $l_2 - d_2/2$ , the coordinate dimension (x) must be calculated.

## Accesorios

	Dimensiones d <sub>1</sub> [en]	 [oz]	Referencia
<b>herramienta de montaje</b>			
	7/16	1,749	22150.0831

## Cumplimiento

### Cumple con RoHS

Cumple con la Directiva 2011/65/UE y la Directiva 2015/863.

### No contiene sustancias SVHC

Ninguna sustancia SVHC con más del 0,1% p/p contenida - Lista SVHC [REACH] desde 23.01.2024.

### No contiene sustancias de la Proposición 65

No se incluyen sustancias de la Propuesta 65.

<https://www.P65Warnings.ca.gov/>

### Libre de Materiales Conflictivos

Este producto no contiene ninguna sustancia designada como "minerales en conflicto" como tantalio, estaño, oro o tungsteno de la República Democrática del Congo o países adyacentes.