

Posicionadores Laterales · con muelle de plástico y vástago - PULGADAS

2B150.0211



Descripción del Producto

Sirven para posicionar y presionar las piezas, por ejemplo durante la pintura y el arenado.

Material

Cuerpo

- Aluminio Al

Muelle

- plástico

Vástago

- Acero, cementado, pavonado

Montaje

Instalación mediante presión.

Fórmula para calcular la distancia entre centros para el agujero de montaje:

$$l_0 = z/2 + w + x,$$

l_0 = distancia entre centros,

y = altura de la pieza a mecanizar,

w = largo de la pieza a mecanizar,

x = dimensión coordenada,

s = carrera,

z = diámetro del tope

Cálculo de la dimensión x :

y mayor o igual que $l_2 - d_2/2$,

entonces $x = d_2/2 - s$

o

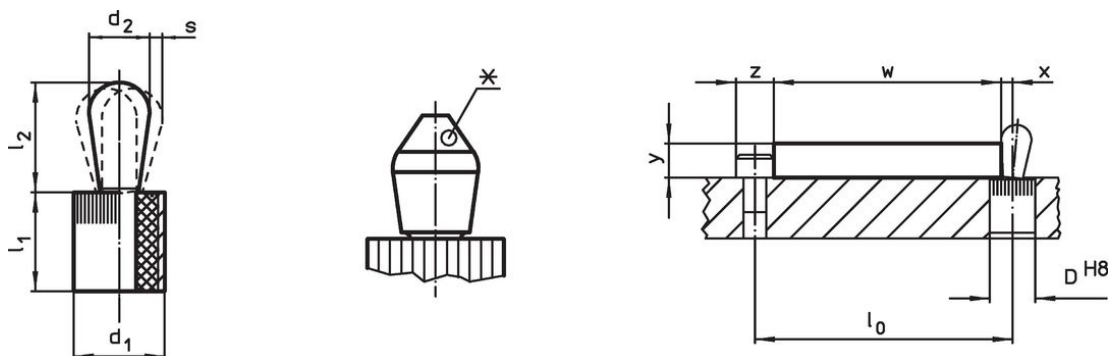
y menor que $l_2 - d_2/2$,

entonces $x = d_2/2 - s - [(l_2 - d_2/2 - y) * 0,123]$

Características

Versión con muelle estándar = muelle rojo

Dibujo



*algunos tamaños (ver tabla) tienen una forma del vástago desviada

Información para el pedido



Dimensiones		Presión F máx. ¹⁾ ~ [lb]	Dimensiones		Carrera s [en]	Alojamiento D H8 [en]	x ²⁾ [en]	máx. [°F]	[oz]	Referencia ³⁾
d_1 [en]	d_2 [en]		l_1 [en]	l_2 [en]						
1/4	0,118	4,4	0,295	0,145	0,008	0,25	0,051	212	0,02	2B150.0211

¹⁾ valor medio estadístico

²⁾ If the workpiece height (y) is less than $l_2 - d_2/2$, the coordinate dimension (x) must be calculated.

³⁾ forma desviada del vástago (ver dibujo)

Accesorios

	Dimensiones d ₁ [en]	 [oz]	Referencia
herramienta de montaje			
	1/4	0,678	22150.0830

Cumplimiento

Cumple con RoHS

Cumple con la Directiva 2011/65/UE y la Directiva 2015/863.

No contiene sustancias SVHC

Ninguna sustancia SVHC con más del 0,1% p/p contenida - Lista SVHC [REACH] desde 23.01.2024.

No contiene sustancias de la Proposición 65

No se incluyen sustancias de la Propuesta 65.

<https://www.P65Warnings.ca.gov/>

Libre de Materiales Conflictivos

Este producto no contiene ninguna sustancia designada como "minerales en conflicto" como tantalio, estaño, oro o tungsteno de la República Democrática del Congo o países adyacentes.