

Posicionadores Laterales · lisos, herméticos - PULGADAS

2B150.0180



Descripción del Producto

Sirven para posicionar y presionar las piezas, por ejemplo durante la pintura y el arenado. Herméticos contra las virutas y suciedad.

Material

Junta

- CR

Cuerpo

- Aluminio Al

Muelle

- Acero inoxidable

Vástago

- Termoplástico POM, blanco

Montaje

Instalación mediante presión.

Fórmula para calcular la distancia entre centros para el agujero de montaje:

$$l_0 = z/2 + w + x,$$

l_0 = distancia entre centros,

y = altura de la pieza a mecanizar,

w = largo de la pieza a mecanizar,

x = dimensión de coordenadas,

s = carrera,

z = diámetro del tope

Cálculo de la dimensión x :

y mayor o igual que $l_2 - d_2/2$,

entonces $x = d_2/2 - s$

(valor x para este caso ver tabla)

o

y menor que $l_2 - d_2/2$,

entonces $x = d_2/2 - s - [(l_2 - d_2/2 - y) * 0,123]$

Características

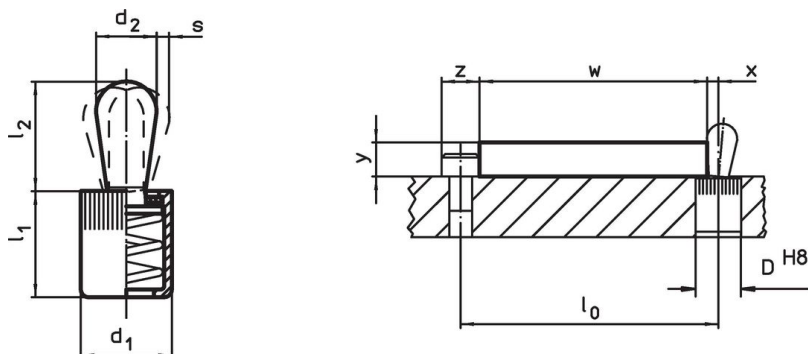
Versión con muelle suave = muelle de acero inoxidable

Más información

Otros productos

- Excéntricas, para posicionadores laterales, lisos - PULGADAS

Dibujo





Información para el pedido

Dimensiones		Presión F máx. ¹⁾ ~ [lb]	Dimensiones		Carrera s [en]	Alojamiento D H8 [en]	$x^2)$ [en]	Temperatura máx. [°F]	Peso [oz]	Referencia
d_1 [en]	d_2 [en]		l_1 [en]	l_2 [en]						
5/8	0,393	22,5	0,708	0,646	0,063	5/8	0,126	176	0,296	2B150.0180

¹⁾ valor medio estadístico

²⁾ Si la altura de la pieza a mecanizar (y) es menor que $l_2 - d_2/2$, se debe calcular la dimensión de coordenadas (x).

Accesorios

	Dimensiones d ₁ [en]	 [oz]	Referencia
herramienta de montaje			
	5/8	3,749	22150.0833

Ejemplo de aplicación



Cumplimiento

Cumple con RoHS

Cumple con la Directiva 2011/65/UE y la Directiva 2015/863.

No contiene sustancias SVHC

Ninguna sustancia SVHC con más del 0,1% p/p contenida - Lista SVHC [REACH] desde 27.06.2024.

No contiene sustancias de la Proposición 65

No se incluyen sustancias de la Propuesta 65.

<https://www.P65Warnings.ca.gov/>

Libre de Materiales Conflictivos

Este producto no contiene ninguna sustancia designada como "minerales en conflicto" como tantalio, estaño, oro o tungsteno de la República Democrática del Congo o países adyacentes.