

## Posicionadores Laterales · lisos, herméticos - PULGADAS

2B150.0160



### Descripción del Producto

Sirven para posicionar y presionar las piezas, por ejemplo durante la pintura y el arenado. Herméticos contra las virutas y suciedad.

#### Material

##### Junta

- CR

##### Cuerpo

- Aluminio Al

##### Muelle

- Acero inoxidable

##### Vástago

- Termoplástico POM, blanco

#### Montaje

Instalación mediante presión.

Fórmula para calcular la distancia entre centros para el agujero de montaje:

$$l_0 = z/2 + w + x,$$

$l_0$  = distancia entre centros,

$y$  = altura de la pieza a mecanizar,

$w$  = largo de la pieza a mecanizar,

$x$  = dimensión coordinada,

$s$  = carrera,

$z$  = diámetro del tope

Cálculo de la dimensión  $x$ :

$y$  mayor o igual que  $l_2 - d_2/2$ ,

entonces  $x = d_2/2 - s$

o

$y$  menor que  $l_2 - d_2/2$ ,

entonces  $x = d_2/2 - s - [(l_2 - d_2/2 - y) * 0,123]$

#### Características

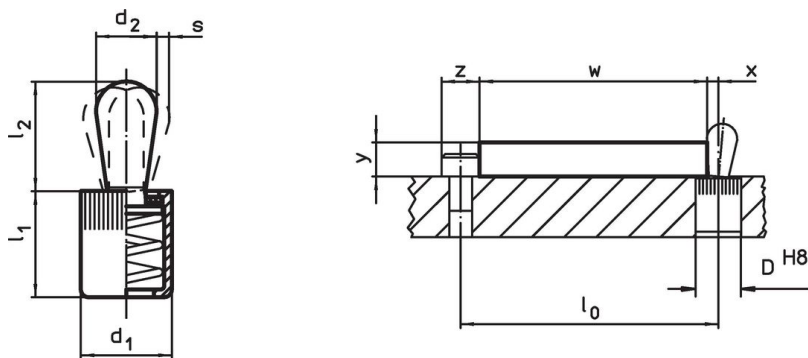
Versión con muelle suave = muelle de acero inoxidable

#### Más información

#### Otros productos

- Excéntricas, para posicionadores laterales, lisos - PULGADAS

### Dibujo





### Información para el pedido

Dimensiones		Presión F máx. <sup>1)</sup> ~ [lb]	Dimensiones		Carrera s [en]	Alojamiento D H8 [en]	$x^{2)}$ [en]	Temperatura máx. [°F]	Referencia	
$d_1$ [en]	$d_2$ [en]		$l_1$ -0,08 [en]	$l_2$ [en]						
7/16	0,197	4,5	0,43	0,236	0,031	7/16	0,063	176	0,064	2B150.0160

<sup>1)</sup> valor medio estadístico

<sup>2)</sup> If the workpiece height ( $y$ ) is less than  $l_2 - d_2/2$ , the coordinate dimension ( $x$ ) must be calculated.

## Accesorios

	Dimensiones d <sub>1</sub> [en]	 [oz]	Referencia
<b>herramienta de montaje</b>			
	7/16	1,749	22150.0831

## Ejemplo de aplicación



## Cumplimiento

### Cumple con RoHS

Cumple con la Directiva 2011/65/UE y la Directiva 2015/863.

### No contiene sustancias SVHC

Ninguna sustancia SVHC con más del 0,1% p/p contenida - Lista SVHC [REACH] desde 23.01.2024.

### No contiene sustancias de la Proposición 65

No se incluyen sustancias de la Propuesta 65.

<https://www.P65Warnings.ca.gov/>

### Libre de Materiales Conflictivos

Este producto no contiene ninguna sustancia designada como "minerales en conflicto" como tantalio, estaño, oro o tungsteno de la República Democrática del Congo o países adyacentes.